

Пилотная программа ускоренного патентного делопроизводства между Федеральной службой по интеллектуальной собственности, патентам и товарным знакам Российской Федерации и Управлением по патентам и товарным знакам США

I. Предисловие

Федеральная служба по интеллектуальной собственности, патентам и товарным знакам Российской Федерации (Роспатент) в сотрудничестве с Патентным ведомством Японии учредило первую Пилотную программу ускоренного патентного делопроизводства (РРН). РРН действует по программе ускоренной патентной экспертизы, проводимой в обоих Ведомствах, для того, чтобы заявитель мог получить в двух странах патенты быстрее и рациональнее. РРН позволяет Ведомству второй подачи извлечь пользу из работы, проведенной Ведомством первой подачи, в отношении сокращения объема работ и улучшения качества патентования. Роспатент и Патентное ведомство Японии начали реализацию программы РРН с 18 мая 2009 года.

Аналогичное соглашение Роспатент подписал с Корейским ведомством по интеллектуальной собственности. Данное соглашение вступило в силу 2 ноября 2009 года.

Следуя этим партнерским соглашениям, Роспатент и Управлением по патентам и товарным знакам США (USPTO) договорились запустить Пилотную программу РРН подобную Пилотным программам РРН, названным выше.

II. Пилотная программа ускоренного патентного делопроизводства

РРН предоставляет возможность заявителю, чья формула изобретения по заявке определена как соответствующая требованиям патентоспособности в Ведомстве первой подачи (ВПП), подать соответствующее заявление в Ведомство второй подачи (ВВП) и ходатайствовать о проведение экспертизы вне очереди, давая возможность ВВП использовать результаты поиска и экспертизы, сделанной ВПП.

Если Роспатент является ВПП по российской заявке, формула которой соответствует требованиям патентоспособности, заявитель может подать заявление о проведении ускоренной экспертизы в USPTO для соответствующей заявки, поданной в USPTO, как в ВВП. Процедуры и требования для подачи заявки в USPTO для участия в Пилотной программе РРН будут представлены с 1 июля 2010 года, на веб-сайте USPTO по адресу: http://www.uspto.gov/patents/init_events/pph/index.jsp

Если Роспатент является ВВП и соответствующая заявка, поданная в USPTO как в ВПП, содержит формулу, которая соответствует требованиям патентоспособности, заявитель может подать заявление на участие в Пилотной программе РРН в Роспатенте и ходатайствовать о рассмотрении российской заявки по процедуре РРН. Процедуры и требования для подачи заявки в Роспатент для участия в Пилотной программе РРН будут указаны ниже.

A. Испытательный период Пилотной программы РРН

Пилотная программа РРН начнется 1 сентября 2010 года, будет проходить в течение одного года и завершится 30 августа 2011 года. Испытательный период может быть продлен на один год, если это необходимо для адекватной оценки осуществимости программы РРН. USPTO и Роспатент далее будут обсуждать результаты Пилотной программы в отношении ее необходимости и условий того, как программа должна будет осуществляться в полном объеме после испытательного периода. Ведомства могут также завершить Пилотную программу РРН раньше, если количество заявок превысит допустимый осуществимый уровень, или по иным причинам. Если Пилотная программа РРН будет завершена ранее 30 августа 2011 года, соответствующее сообщение будет размещено на сайтах Ведомств.

B. Требования, предъявляемые к ходатайству о проведении ускоренной экспертизы в рамках Пилотной программы РРН в Роспатенте

Для того, чтобы иметь возможность подать ходатайство на участие в Пилотной программе РРН, необходимо соблюсти следующие условия:

(1) Заявкой на изобретение, по которой может быть проведена ускоренная экспертиза, может являться:

- заявка, которая подана в Роспатент в соответствии с требованиями национального законодательства и по которой правомерно испрашен конвенционный приоритет на основании одной или нескольких заявок, поданных в USPTO;

- международная заявка, поданная в USPTO в качестве получающего ведомства, переведенная на национальную фазу рассмотрения в Роспатент;

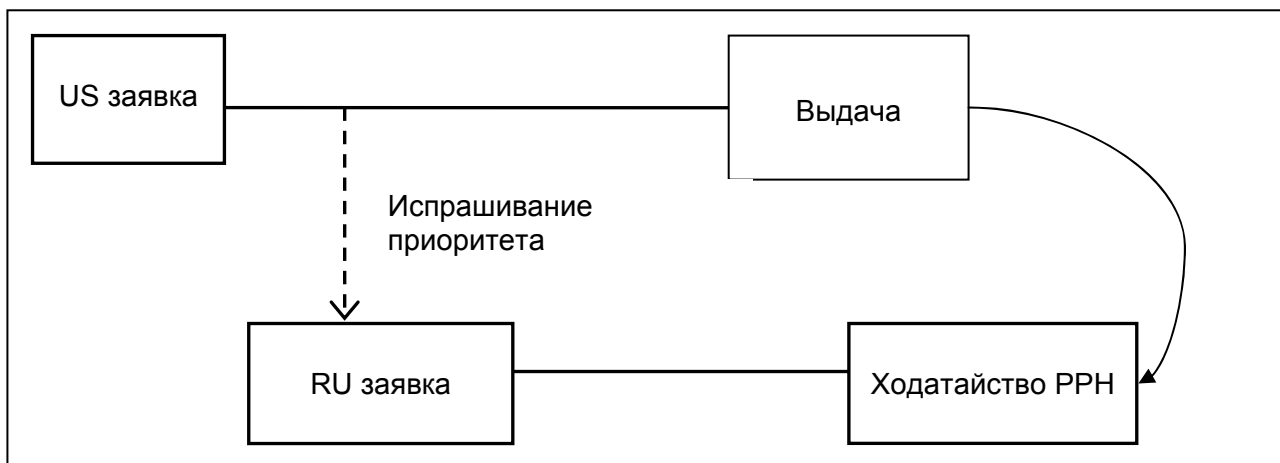
- международная заявка, поданная в USPTO в качестве получающего ведомства с испрашиванием конвенционного приоритета и переведённая на национальную фазу рассмотрения в Роспатент;

- заявка, выделенная из указанных выше заявок.

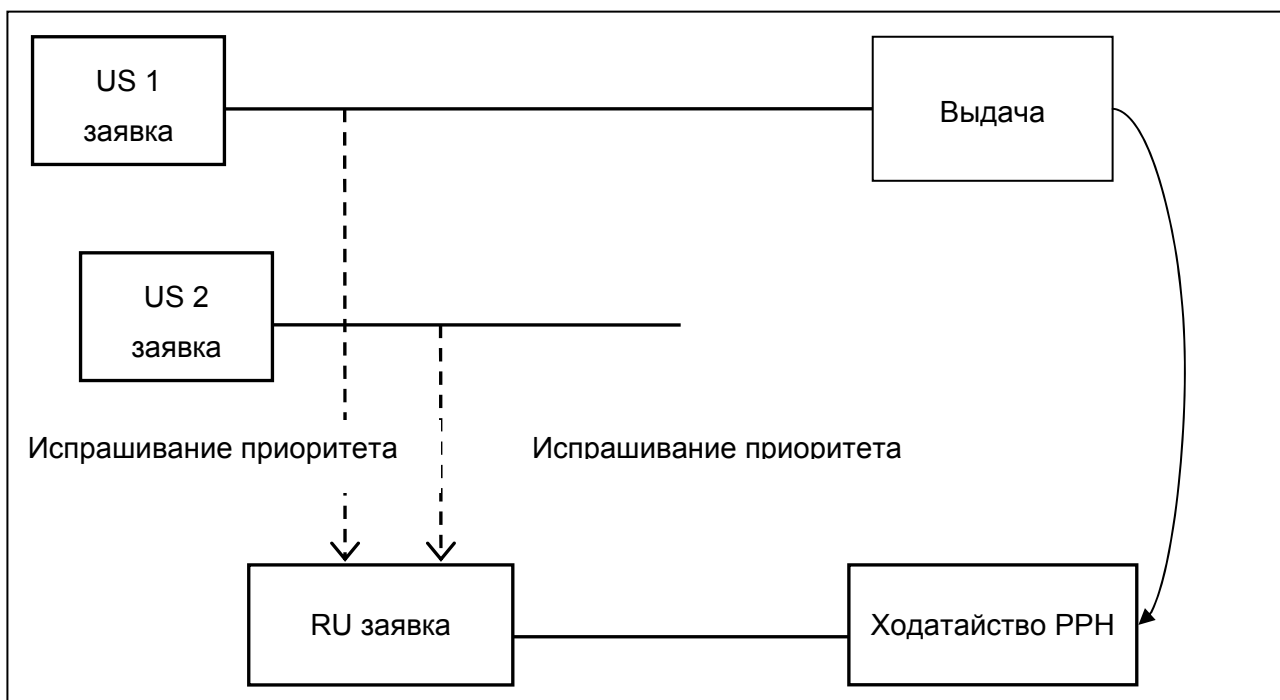
Примеры российских заявок, по которым может быть проведена ускоренная экспертиза:

(1)(a)(i):

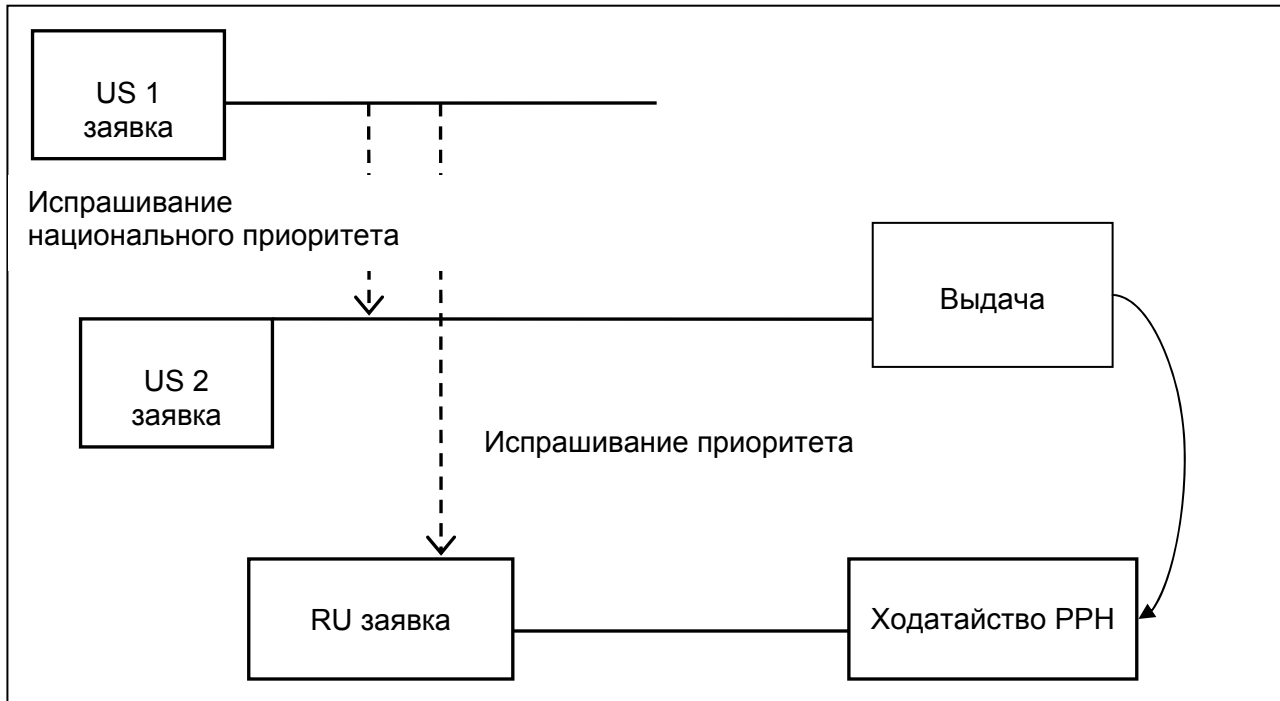
- российская заявка, поданная в соответствии с Парижской конвенцией с одной датой приоритета по заявке, поданной в USPTO



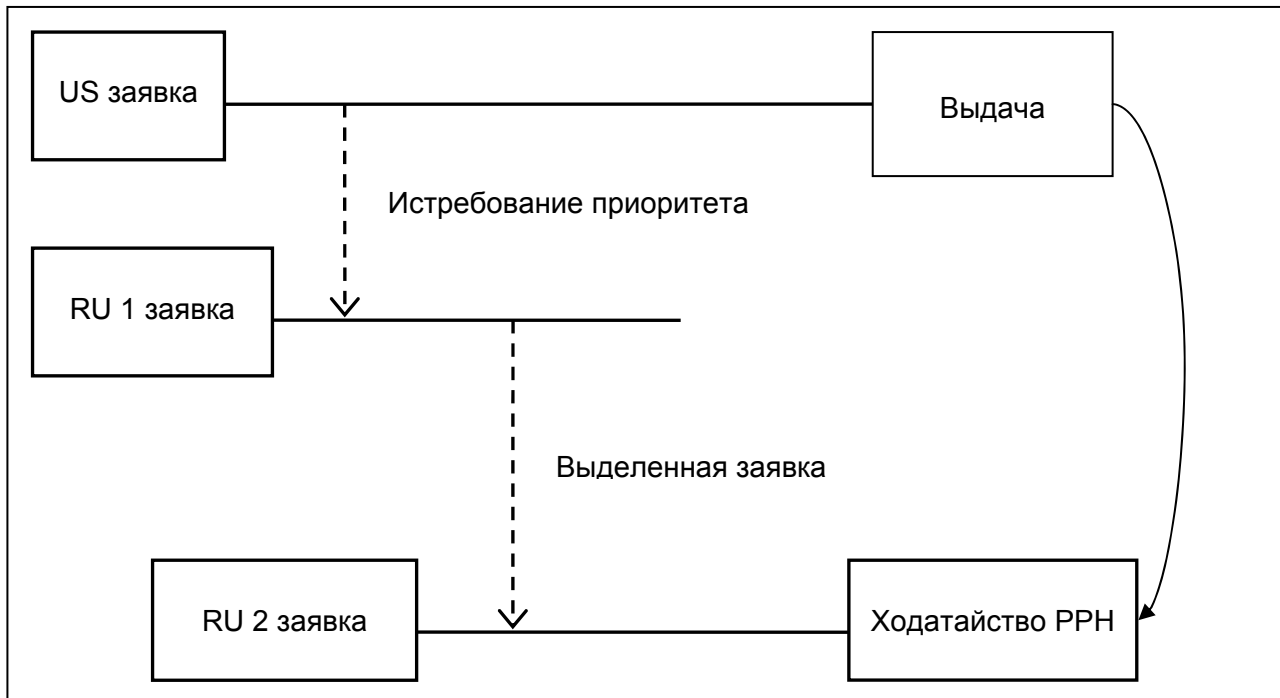
- российская заявка, поданная в соответствии с Парижской конвенцией с множественной датой приоритета по заявкам, поданным в USPTO



- российская заявка, поданная в соответствии с Парижской конвенцией с испрашиванием национального приоритета

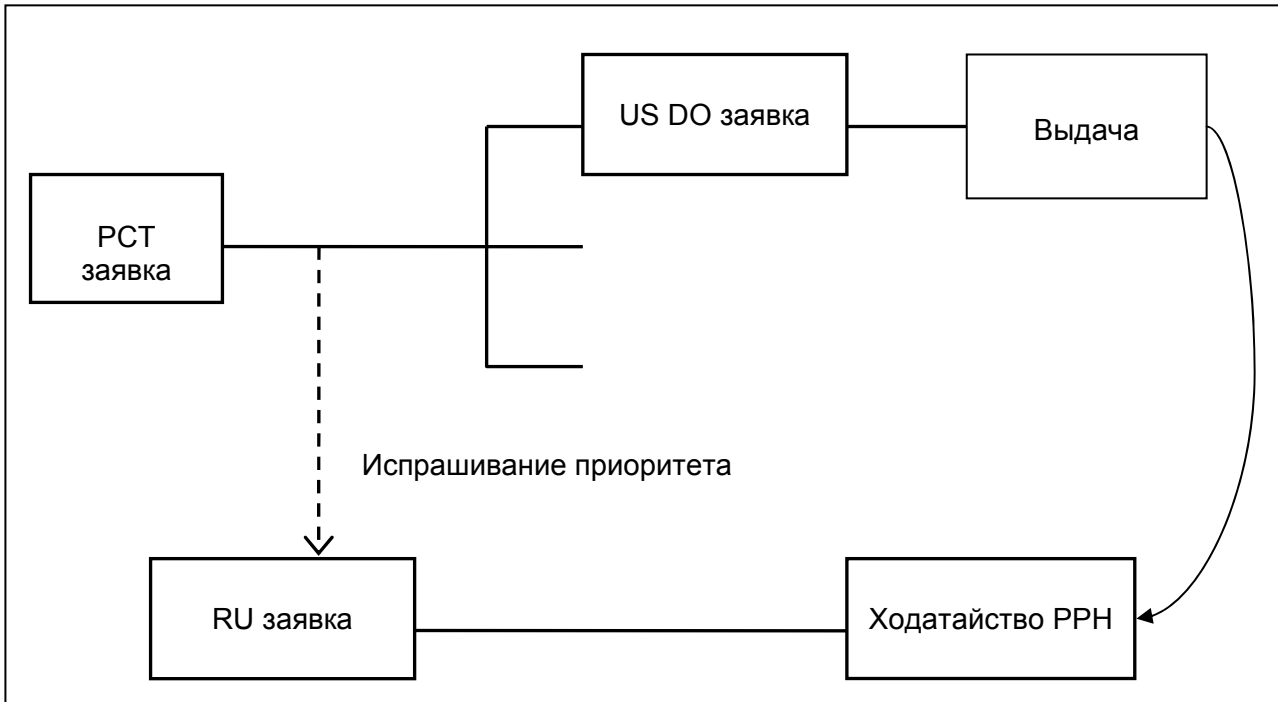


- российская заявка, поданная в соответствии с Парижской конвенцией и выделенная заявка



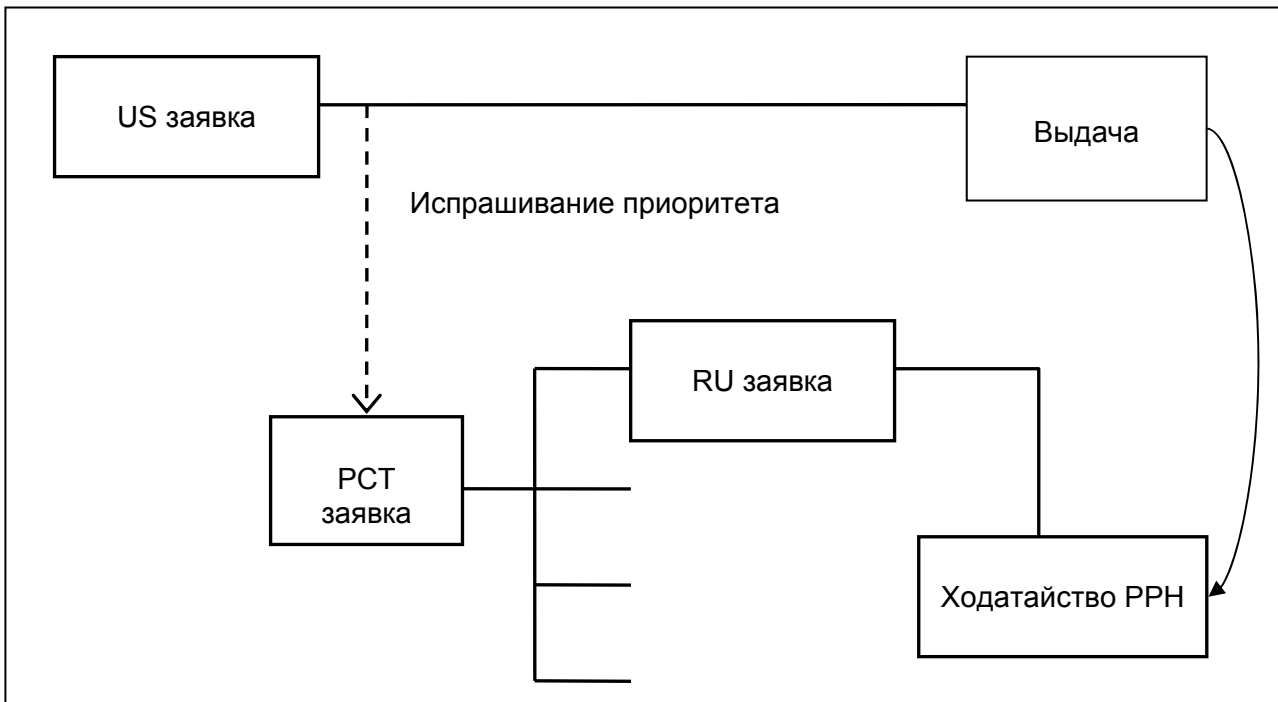
(1)(a)(ii):

- российская заявка, поданная в соответствии с Парижской конвенцией, содержащая правомерное испрашивание приоритета по заявке РСТ

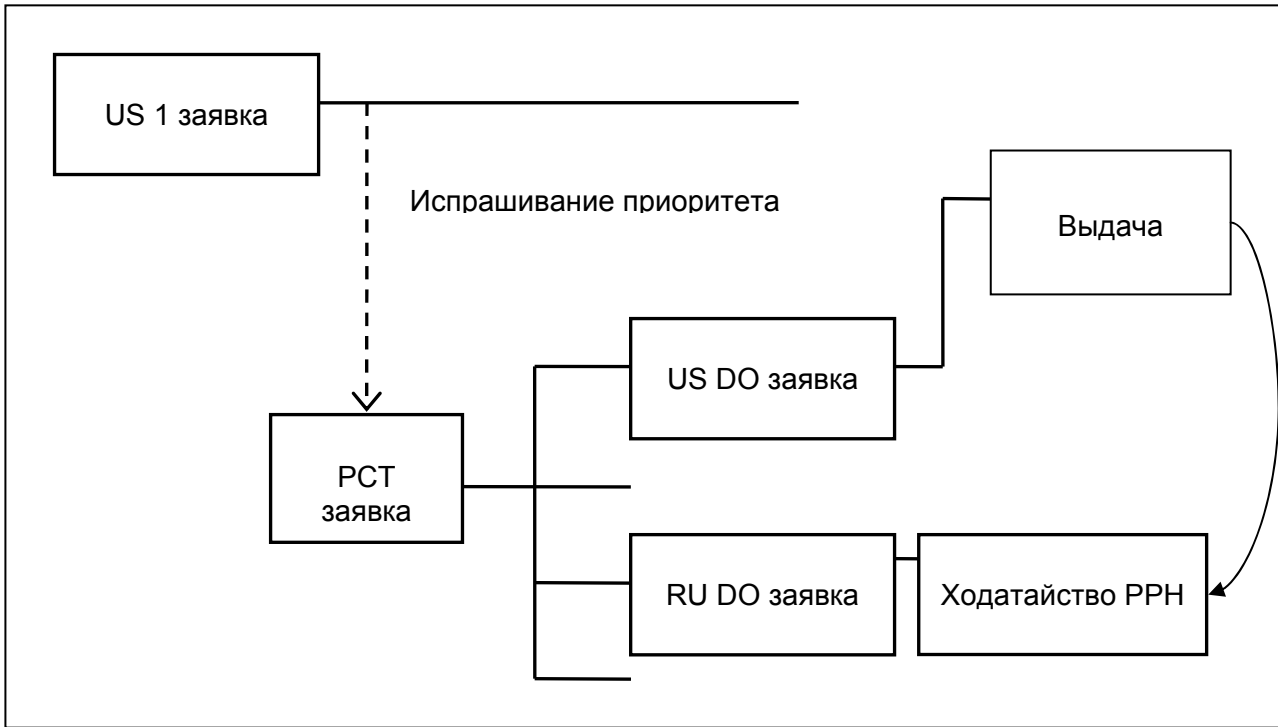


(1)(b)(i):

- российская заявка, находящаяся на национальной фазе заявки PCT, по которой в соответствии с Парижской конвенцией испрашивается приоритет заявки США

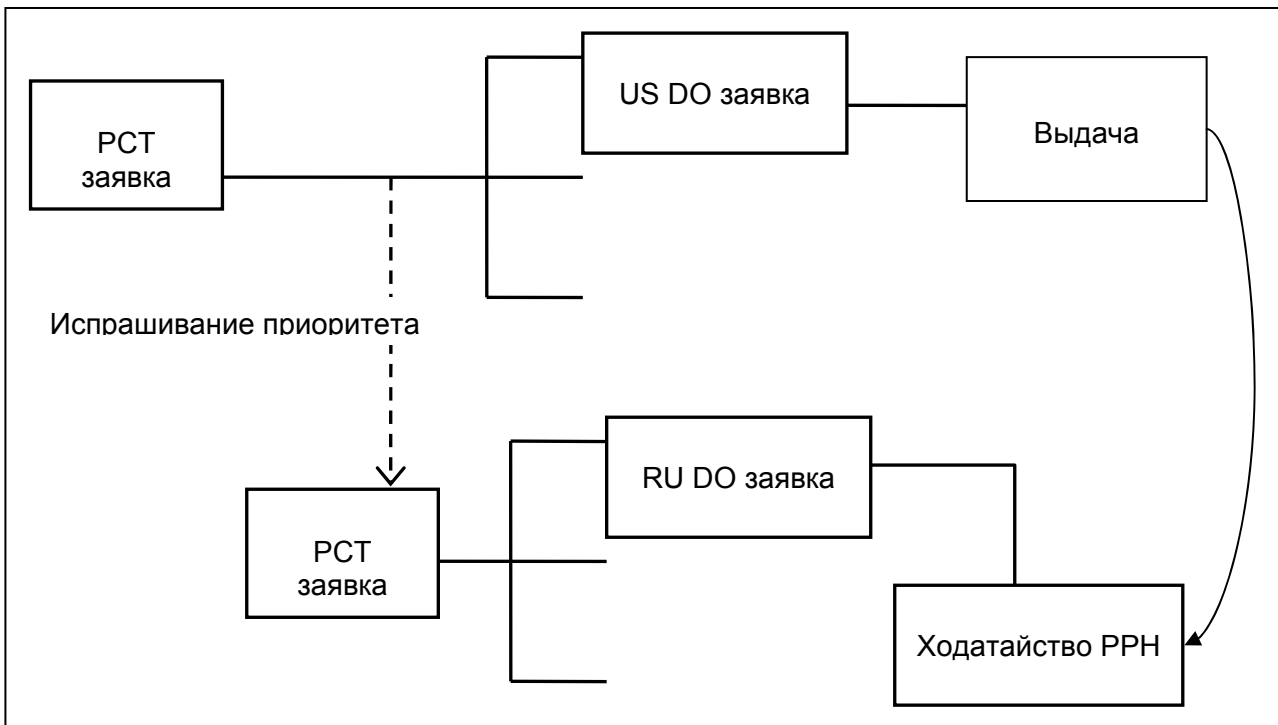


- заявка, поданная по процедуре PCT, переведенная на национальную фазу

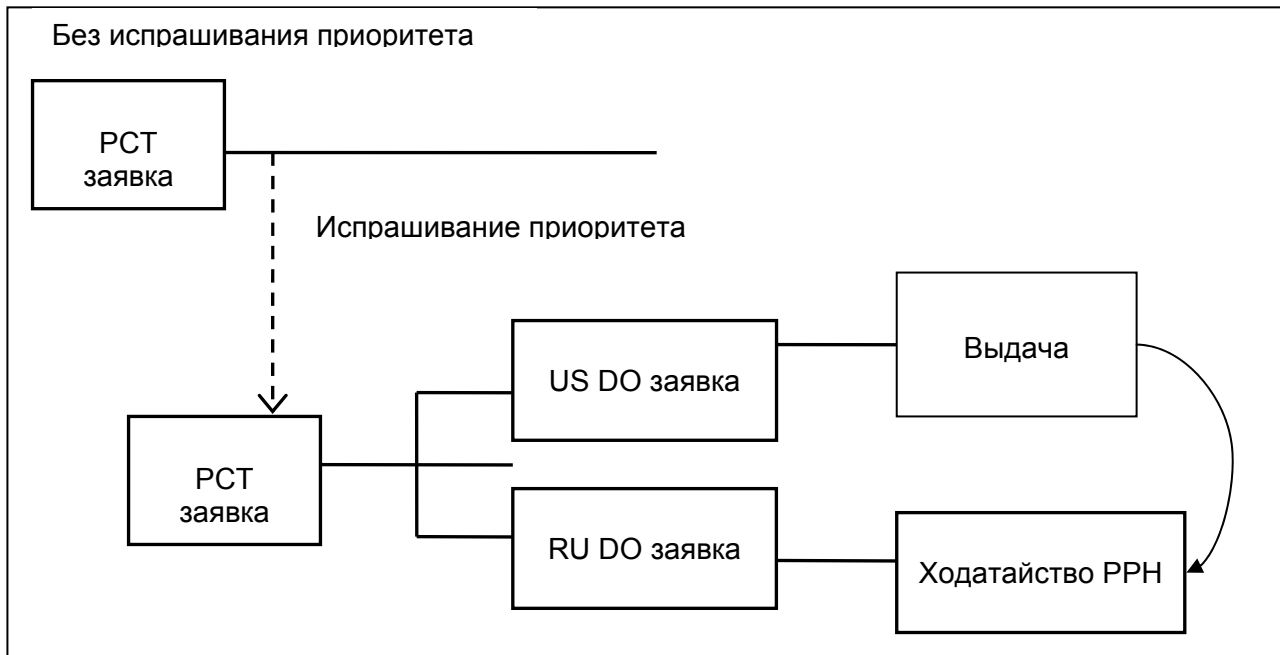


(1)(b)(ii):

- российская заявка, находящаяся на национальной фазе заявки PCT, по которой в соответствии с Парижской конвенцией испрашивается приоритет другой заявки PCT

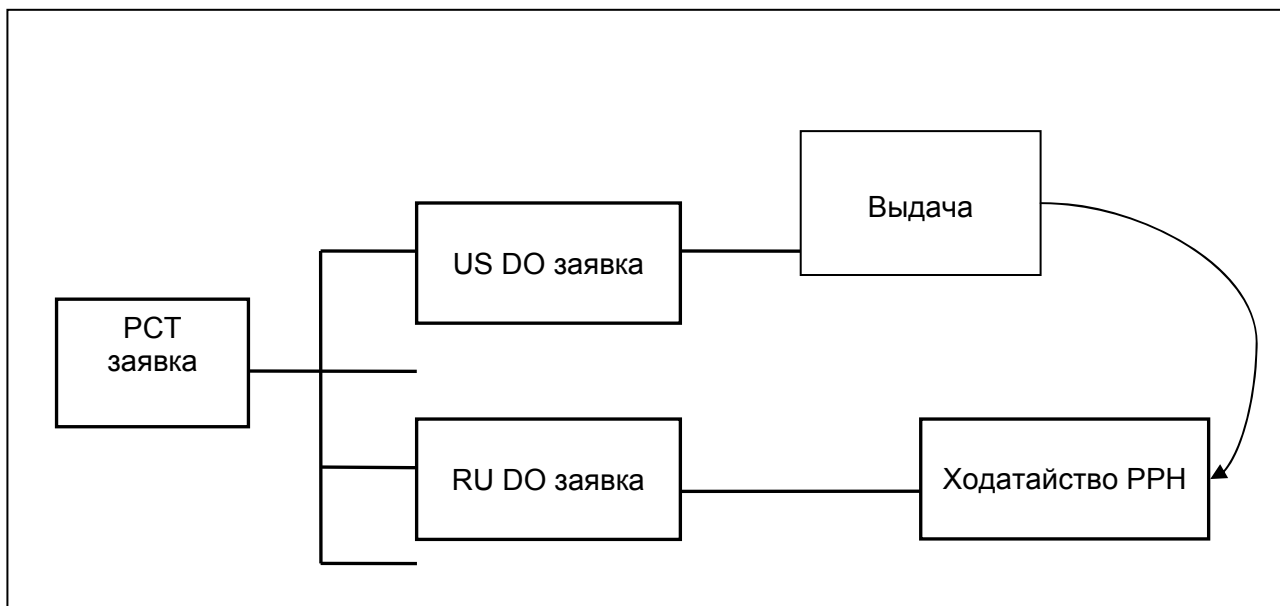


- прямая подача заявки по процедуре PCT и заявка, поданная по процедуре PCT



(1)(b)(iii):

- российская заявка, находящаяся на национальной фазе заявки РСТ без испрашивания приоритета



(2) Ускоренная экспертиза проводится в отношении поданной в Роспатент заявки на изобретение, по которой правомерно испрашивается приоритет в соответствии с Парижской конвенцией по охране промышленной собственности на основании одной или нескольких соответствующих заявок, поданных в USPTO в качестве ВПП, при условии установления в USPTO патентоспособности изобретения, охарактеризованного в одном или нескольких пунктах формулы, содержащейся в соответствующей заявке.

Соответствующей заявкой признается заявка на изобретение, охарактеризованное в одном или нескольких пунктах формулы, патентоспособность которых установлена по результатам экспертизы в USPTO с даты направления заявителю решения о выдаче патента.

Предварительный вывод о патентоспособности пункта (пунктов) формулы изобретения, содержащийся в отчете о международном поиске, проведенном USPTO в качестве Международного поискового органа, не означает, что пункт (пункты) формулы признаны патентоспособными в USPTO в качестве ведомства первой подачи.

(3) Все пункты формулы изобретения по заявке, по которой в Роспатент подано заявление о проведении ускоренной экспертизы, должны в достаточной степени соответствовать одному или нескольким пунктам формулы изобретения, признанными патентоспособными USPTO.

Все пункты формулы, содержащиеся в заявке, поданной в Роспатент, считаются соответствующими одному или нескольким пунктам формулы изобретения, признанными патентоспособными USPTO, при условии их идентичности или совпадения объемов притязаний упомянутых пунктов формул.

Условие соответствия пунктов формул считается соблюденным, если независимый пункт формулы изобретения по заявке, поданной в Роспатент, отличается от пункта формулы соответствующей заявки наличием дополнительного признака (признаков), содержащегося (содержащихся) в зависимом (зависимых) пункте (пунктах) формулы изобретения, либо дополнением зависимого пункта признаком из описания или в виде частной формы выражения признака, выраженного в независимом пункте общим понятием, или исключением признака из зависимого пункта формулы. Заявитель также должен предоставить таблицу соответствия пунктов формулы изобретения на русском языке. Эта таблица должна показывать как пункты формулы изобретения в российской заявке соответствуют патентоспособным пунктам формулы изобретения в заявке(ах) США.

Условие соответствия пунктов формул изобретения может быть обеспечено путем внесения изменений в формулу изобретения заявки ВВП.

(4) По российской заявке на изобретение, в отношении которой подано заявление о проведении ускоренной экспертизы, не начата экспертиза по существу.

(5) Заявление о проведении ускоренной экспертизы (далее – заявление) представляется на русском языке.

Заявление представляется на бланке «Разъяснения обстоятельств в отношении проведения ускоренной экспертизы», образец которого будет доступен на сайте Роспатента с 1 июля 2010 года.

В заявлении приводится номер заявки на изобретение, поданной в USPTO, являющейся основанием для испрашивания приоритета, а также номер публикации или номер патента.

К заявлению прилагаются документы, указанные в пункте В.(6).

Обязательным является также подача ходатайства о проведении экспертизы заявки по существу в соответствии с пунктом 1 статьи 1386 Гражданского кодекса Российской Федерации и уплата пошлины за подачу такого ходатайства. В случае внесения изменений в формулу изобретения заявки ВВП для обеспечения ее соответствия пунктам формулы изобретения, признанным патентоспособными в ВПП, подается соответствующее ходатайство, а также в случае необходимости уплачивается соответствующая патентная пошлина.

(6) Одновременно с заявлением заявитель должен представить следующие документы:

(а) таблицу, поясняющую соответствие пунктов формулы соответствующей заявки, признанных патентоспособными в USPTO, и пунктов формулы, содержащихся в заявке на изобретение, поданной в Роспатент.

Если пункты формул идентичны, в таблице приводится соответствующее указание. Если пункты формул не идентичны, в таблице приводятся пояснения в отношении соответствия каждого пункта формул, с учетом условий, указанных в пункте В.(3).

(b) копии и переводы всех действий (уведомлений) USPTO.

Действия (уведомления) USPTO – это документы, которые касаются экспертизы по существу и были направлены заявителю экспертом USPTO. В качестве языков перевода принимаются русский или английский языки.

Заявителю достаточно представить автоматический (машинный) перевод действий (уведомлений) USPTO, так как представляется, что эксперт Роспатента поймет, по крайней мере, смысл действия (уведомления) ведомства.

В случае если документы представляются и их автоматический (машинный) перевод доступны эксперту Роспатента, представление в Роспатенте копий всех действий (уведомлений) USPTO и их переводов не требуется.

Если эксперту не понятен смысл перевода действий (уведомлений) USPTO из-за его неудовлетворительного качества, эксперт может запросить заявителя представить (представить повторно) переводы.

(c) копия и перевод пунктов формулы изобретения, признанных патентоспособными в USPTO;

Копией пунктов формулы изобретения, признанных патентоспособными в USPTO, может служить копия пунктов, как первоначальной формулы, так и измененной формулы изобретения, признанных патентоспособными, или публикация патента, выданного USPTO.

Положения, описанные выше в пункте (b), также применимы к настоящему пункту в отношении ситуации, когда заявитель не должен представлять копию и перевод, а также в отношении машинного перевода.

(d) документы, цитируемые экспертом USPTO.

Необходимо предоставить документы, цитируемые в основаниях для отказа. Документы, цитируемые только для ссылки и, следовательно, не содержащие оснований для отказа, не должны представляться.

Если цитируемый документ относится к непатентной литературе, заявитель должен его представить. Если цитируемый документ является патентным документом, то заявителю не нужно его предоставлять, так как данный документ обычно доступен для ВВП, однако, в случае если ведомство по каким-либо причинам испытывает затруднения в получении документа, оно обращается к заявителю с запросом о его предоставлении.

В любом случае, представление перевода цитируемых документов не требуется.

(7) В случае если заявление будет удовлетворено, заявитель будет извещен об этом и российская заявка получит право на внеочередное прохождение экспертизы. В тех случаях, когда заявление не соответствует всем требованиям, указанным выше, заявитель также будет об этом извещен с указанием на существующие недостатки в заявлении. Заявителю будет предоставлена возможность один раз исправить выявленные недостатки в установленные сроки. Если в установленные сроки исправления не будут представлены, заявление не будет удовлетворено, и заявка будет подлежать рассмотрению в рамках национальной процедуры. Если необходимые исправления будут представлены в установленные сроки, заявление будет удовлетворено, о чем заявителю будет выслано соответствующее уведомление, а российская заявка получит право на внеочередное прохождение экспертизы.

(8) Заявление не будет удовлетворено в отношении заявки, по которой начата экспертиза заявки на изобретение по существу. Заявитель должен выполнить все вышеуказанные требования для того, чтобы его заявка получила особый статус.

Если любые документы, указанные в параграфах (2), (6) и (7) уже были поданы вместе с российской заявкой до подачи заявления, заявителю не обязательно подавать их еще раз вместе с заявлением. Заявителю разрешено просто сослаться на эти документы и указать в заявлении, что данные документы уже были поданы вместе с российской заявкой.

С. Особая процедура проведения экспертизы


Экспертиза заявки на изобретение по существу начнется после удовлетворения заявления о проведении ускоренного патентного делопроизводства и присвоения российской заявке особого статуса.

Любые пункты формулы изобретения, измененные или добавленные после подачи заявления, должны в достаточной степени соответствовать одному или нескольким патентоспособным пунктам формулы изобретения в заявке(ах) США. Заявитель также должен представить таблицу соответствия формул вместе с изменениями (см. В.(3) выше). Если измененные или добавленные пункты патентной формулы не соответствуют в достаточной мере патентоспособным пунктам патентной формулы в заявке США, поправки не учитываются.

Заявитель должен выполнять требование добросовестности и честности, включая предоставление в Роспатент иной известной им информации, являющейся важной при определении патентоспособности.

Любые вопросы, касающиеся текста данного материала могут быть направлены Уткиной Е.А., заведующий отделением Федерального института промышленной собственности Роспатента по адресу EUtkina@rupto.ru (тел +7 499-240-58-74).

Дата: 07.06.2010



Б.И.СИМОНОВ
Руководитель
Федеральной службы
по интеллектуальной собственности,
патентам и товарным знакам (Роспатент)