

Пилотные программы патентного делопроизводства РРН и РРН-РСТ между Федеральной службой по интеллектуальной собственности, патентам и товарным знакам Российской Федерации (Роспатентом) и Национальным Советом по Патентам и Регистрациям Финляндии (NBPR)

I. Пилотная программа РРН

РРН предоставляет возможность заявителю, чья формула изобретения по заявке определена как соответствующая требованиям патентоспособности в Ведомстве первой подачи (ВПП), подать соответствующее заявление в Ведомство второй подачи (ВВП) и ходатайствовать о проведении экспертизы вне очереди, давая возможность ВВП использовать результаты поиска и экспертизы, сделанной ВПП.

Если Роспатент является ВПП по российской заявке, формула которой соответствует требованиям патентоспособности, заявитель может подать заявление о проведении экспертизы по программе РРН для соответствующей заявки, поданной в NBPR, как в ВВП. Процедуры и требования для подачи заявки в NBPR для участия в Пилотной программе РРН будут представлены на веб-сайте NBPR.

Если Роспатент является ВВП и соответствующая заявка, поданная в NBPR как в ВПП, содержит формулу, которая соответствует требованиям патентоспособности, заявитель может подать заявление на участие в Пилотной программе РРН в Роспатенте и ходатайствовать о рассмотрении российской заявки по процедуре РРН. Процедуры и требования для подачи заявления в Роспатент для участия в Пилотной программе РРН будут указаны ниже.

Программа РСТ-РРН создана для того, чтобы расширить потенциал программы РРН и позволить заявителю, который получил письменное сообщение Международного поискового органа (WO/ISA), письменное сообщение Органа международной предварительной экспертизы (WO/PEA) или заключение Международной предварительной экспертизы (IPER) органа международной предварительной экспертизы, подать соответствующее заявление в ВВП и ходатайствовать о проведении экспертизы, давая возможность ВВП использовать результаты международного поиска и экспертизы.

II Испытательный период Пилотной программы РРН.

Пилотная программа РРН начнется 01.03.2011, будет проходить в течение одного года и завершится 28.02.2012. Испытательный период может быть продлен на 1 год, если это необходимо для объективной оценки осуществимости программы РРН. NBPR и Роспатент далее обсудят результаты Пилотной программы с точки зрения её необходимости и условий проведения, после чего испытательный период будет закончен, и программа будет осуществляться в полном объеме. Ведомства могут также

завершить Пилотную программу РРН раньше, если количество заявок превысит допустимый осуществимый уровень, или по иным причинам. Решение будет опубликовано, если Пилотная программа РРН будет завершена ранее 28.02.2012.

Часть 1. Программа РРН с использованием национального рабочего продукта, подготовленного в NBPR

А. Заявка, по которой может быть подано заявление

(1) Заявкой на изобретение, по которой может быть проведена экспертиза в соответствии с программой РРН, может являться:

- заявка, которая подана в Роспатент в соответствии с требованиями национального законодательства и по которой правомерно испрашен конвенционный приоритет на основании одной или нескольких заявок, поданных в NBPR;

- международная заявка, поданная в NBPR в качестве получающего ведомства, переведенная на национальную фазу рассмотрения в Роспатент;

- международная заявка, поданная в NBPR в качестве получающего ведомства с испрашиванием конвенционного приоритета и переведённая на национальную фазу рассмотрения в Роспатент;

- заявка, выделенная из указанных выше заявок.

Примеры приведены в приложении 1.

Экспертиза проводится в отношении поданной в Роспатент заявки на изобретение при условии установления в NBPR патентоспособности изобретения, охарактеризованного в одном или нескольких пунктах формулы, содержащейся в соответствующей заявке.

Соответствующей заявкой признается заявка на изобретение, охарактеризованное в одном или нескольких пунктах формулы, патентоспособность которых установлена по результатам экспертизы в NBPR. Предварительный вывод о патентоспособности пункта (пунктов) формулы изобретения, содержащийся в отчете о международном поиске, проведенном NBPR в качестве Международного поискового органа, не означает, что пункт (пункты) формулы признаны патентоспособными в NBPR в качестве ВПП.

(2) По российской заявке на изобретение, в отношении которой подано заявление об участии в программе РРН, не начата экспертиза по существу.

В. Требования к заявлению в Роспатент о проведении экспертизы в соответствии с Пилотной программой РРН

(1) Заявление о проведении экспертизы (далее – заявление) представляется на русском языке.

Заявление представляется на бланке, образец которого доступен на сайте Роспатента.

В заявлении приводится номер заявки на изобретение, поданной в NBPR, являющейся основанием для испрашивания приоритета, а также номер публикации или номер патента.

К заявлению прилагаются документы, указанные в пункте В (2).

Обязательным является также подача ходатайства о проведении экспертизы заявки по существу в соответствии с пунктом 1 статьи 1386 Гражданского кодекса Российской Федерации и уплата пошлины за проведение экспертизы. В случае внесения изменений в формулу изобретения заявки ВВП для обеспечения ее соответствия пунктам формулы изобретения, признанным патентоспособными в ВПП, подается соответствующее ходатайство, а также в случае необходимости уплачивается соответствующая патентная пошлина.

(2) Одновременно с заявлением заявитель должен представить следующие документы:

(а) Таблицу, поясняющую соответствие пунктов формулы соответствующей заявки, признанных патентоспособными в NBPR, и пунктов формулы, содержащихся в заявке на изобретение, поданной в Роспатент.

Если пункты формул идентичны, в таблице приводится соответствующее указание. Если пункты формул не идентичны, в таблице приводятся пояснения в отношении соответствия каждого пункта формул, с учетом условий, указанных в пункте В(3).

(b) Копии и переводы всех действий (уведомлений) NBPR.

Действия (уведомления) NBPR – это документы, которые касаются экспертизы по существу и были направлены заявителю экспертом NBPR. В качестве языков перевода принимаются русский или английский языки.

Заявителю достаточно представить автоматический (машинный) перевод действий (уведомлений) NBPR, так как представляется, что эксперт Роспатента поймет, по крайней мере, смысл действия (уведомления) ведомства.

Если эксперту не понятен смысл перевода действий (уведомлений) NBPR из-за его неудовлетворительного качества, эксперт может запросить у заявителя уточненный перевод.

(c) Копия и перевод на русский язык пунктов формулы изобретения, признанных патентоспособными в NBPR;

Копией пунктов формулы изобретения, признанных патентоспособными в NBPR, может служить копия пунктов, как первоначальной формулы, так и измененной формулы изобретения, признанных патентоспособными, или публикация патента, выданного NBPR. При этом представляется перевод на русский язык этих пунктов.

(d) Документы, цитируемые экспертом NBPR.

Необходимо предоставить документы, цитируемые в основаниях для отказа. Документы, цитируемые только для ссылки и, следовательно, не содержащие оснований для отказа, не должны представляться.

Если цитируемый документ относится к непатентной литературе, заявитель должен его представить. Если цитируемый документ является патентным документом, то заявителю не нужно его предоставлять, так как данный документ обычно доступен для ВВП, однако, в случае если ведомство по каким-либо причинам испытывает затруднения в получении документа, оно обращается к заявителю с запросом о его предоставлении.

В любом случае, представление перевода цитируемых документов не требуется.

(3) Все пункты формулы изобретения по заявке, по которой в Роспатент подано заявление о проведении экспертизы по программе РРН, должны в достаточной степени соответствовать одному или нескольким пунктам формулы изобретения, признанными патентоспособными в NBPR.

Все пункты формулы, содержащиеся в заявке, поданной в Роспатент, считаются соответствующими одному или нескольким пунктам формулы изобретения, признанных патентоспособными в NBPR, при условии их идентичности, т.е. совпадения объемов, или сужения объема притязаний упомянутых пунктов формул.

Условие соответствия пунктов формул считается соблюденным, если независимый пункт формулы изобретения по заявке, поданной в Роспатент, отличается от пункта формулы соответствующей заявки наличием дополнительного признака (признаков), содержащегося (содержащихся) в зависимом (зависимых) пункте (пунктах) формулы изобретения, либо дополнением пункта признаком из описания, в том числе в виде частной формы выражения признака, выраженного в независимом пункте общим понятием, или исключением признака из зависимого пункта формулы. Заявитель также должен предоставить таблицу соответствия пунктов формулы изобретения на русском языке. Эта таблица должна показывать как пункты формулы изобретения в российской заявке соответствуют патентоспособным пунктам формулы изобретения в финской заявке(ах).

Условие соответствия пунктов формул изобретения может быть обеспечено путем внесения изменений в формулу изобретения заявки ВВП

С. Процедура проведения экспертизы в соответствии с Пилотной программой РРН

(1) В случае если заявление будет удовлетворено, заявитель будет извещен об этом и российская заявка получит право на прохождение экспертизы по программе РРН. В тех случаях, когда заявление не соответствует всем требованиям, указанным выше, заявитель также будет об этом извещен с указанием на существующие недостатки в заявлении. Заявителю будет предоставлена возможность один раз исправить выявленные недостатки в установленные сроки. Если в установленные сроки

исправления не будут представлены, заявление не будет удовлетворено, и заявка будет подлежать рассмотрению в рамках национальной процедуры. Если необходимые исправления будут представлены в установленные сроки, заявление будет удовлетворено, о чем заявителю будет выслано соответствующее уведомление, а российская заявка получит право на прохождение экспертизы по программе РРН.

(2) Заявление не будет удовлетворено в отношении заявки, по которой начата экспертиза заявки на изобретение по существу. Заявитель должен выполнить все вышеуказанные требования для того, чтобы его заявка получила особый статус.

Часть II. Программа РРН с использованием международных рабочих продуктов РСТ, подготовленных в Роспатенте и NBPR (программа РСТ-РРН).

D. Заявка, по которой может быть подано заявление

(1) Заявкой на изобретение, по которой может быть проведена экспертиза в соответствии с программой РСТ-РРН, может являться любая из заявок, указанных в разделе А, при соблюдении следующих условий:

(а) По заявке должен быть получен последний рабочий продукт международной фазы заявки РСТ, соответствующей данной заявке ("международный рабочий продукт"), а именно

- письменное сообщение Международного поискового органа (WO/ISA),

- письменное сообщение Органа международной предварительной экспертизы (WO/IPEA) или

- заключение Международной предварительной экспертизы (IPER) Органа международной предварительной экспертизы, устанавливающий, что, по крайней мере, один пункт формулы изобретения патентоспособен.

Международным поисковым органом (ISA) и Органом международной предварительной экспертизы (IPER), может быть Роспатент или NBPR, при этом приоритет в международной заявке может испрашиваться по заявке, поданной в любое ведомство (см. пример А' в Приложении 2: заявка ZZ может быть любой национальной заявкой).

Заявитель не может подать заявление в рамках программы РСТ-РРН только на основе Отчета о международном поиске (ISR).

В случае любого замечания, содержащегося в Графе VIII документа WO/ISA, WO/IPEA, или IPER, которые лежат в основе заявления на включение заявки в программу РСТ-РРН, заявитель обязан объяснить, почему пункт (пункты) формулы изобретения не подпадает(ют) под замечание, содержащееся в Графе VIII, независимо от того, представлены ли изменения, чтобы устранить замечание, содержащееся в Графе VIII. Заявка не будет иметь право участвовать в Пилотной программе РСТ-РРН, если заявитель не объяснит, почему пункт (пункты) формулы изобретения не

подпадает(ют) под это замечание. При этом, однако, это решение не будет иметь силу, если представлено адекватное объяснение и/или представленные изменения устраняют замечание в Графе VIII.

(b) Взаимосвязь между данной заявкой и соответствующей международной заявкой должна удовлетворять одному из следующих требований:

i) заявка является соответствующей международной заявкой, переведенной на национальную фазу (см. рис. А, А' и А'' в Приложении 2);

ii) заявка является национальной заявкой и служит основанием для испрашивания приоритета по соответствующей международной заявке (см. рис. В в Приложении 2);

iii) заявка является переведенной на национальную фазу международной заявкой, по которой испрашивается приоритет на основании соответствующей международной заявки (см. рис. С в Приложении 2);

iv) заявка является национальной заявкой, в которой испрашивается приоритет по соответствующей международной заявке (см. рис. D в Приложении 2);

v) заявка является выделенной из заявки, которая соответствует одному из указанных выше в пунктах (i) - (iv) требований (см. рис. E1 и E2 в Приложении 2).

(c) Все пункты формулы изобретения, в том виде как они были первоначально поданы или были изменены, для экспертизы в рамках РСТ-РРН должны в достаточной степени соответствовать одному или более пунктам формулы изобретения, в отношении которых в последнем международном рабочем продукте по соответствующей международной заявке установлено, что они являются патентоспособными и свободны от любых замечаний, содержащихся в графе VIII в последнем рабочем продукте.

Пункты формулы изобретения признаются "в достаточной степени соответствующими", если, учитывая различия вследствие перевода и требований к составлению формулы, пункты формулы заявки имеют тот же самый, т.е. идентичный объем, что и пункты формулы, в отношении которых установлено, что они являются патентоспособными и свободны от любых замечаний, содержащихся в графе VIII в последнем рабочем продукте, или пункты формулы в заявке являются более узкими по объему, чем пункты, в отношении которых установлено, что они являются патентоспособными и свободны от любых замечаний, содержащихся в графе VIII в последнем международном рабочем продукте.

Соответственно, пункт формулы, который является более узким по объему охраны, чем пункт формулы, в отношении которого установлено, что он является патентоспособным в последнем международном рабочем продукте, может быть изменен путем сужения за счет внесения дополнительного признака, который раскрыт в описании и/или формуле изобретения.

(2) По российской заявке на изобретение, в отношении которой подано заявление о проведении экспертизы по программе РСТ-РРН, не начата экспертиза по существу.

Е. Требования к заявлению в Роспатент о проведении экспертизы в соответствии с Пилотной программой РСТ-РРН

(1) Заявление о проведении экспертизы (далее – заявление) представляется на русском языке.

Заявление представляется на бланке, образец которого будет доступен на сайте Роспатента с 15 марта 2011.

В заявлении приводится номер заявки на изобретение, поданной в NVPR, являющейся основанием для испрашивания приоритета, а также номер публикации или номер патента.

К заявлению прилагаются документы, указанные в пункте Е (2).

Обязательным является также подача ходатайства о проведении экспертизы заявки по существу в соответствии с пунктом 1 статьи 1386 Гражданского кодекса Российской Федерации и уплата пошлины за проведение экспертизы. В случае внесения изменений в формулу изобретения заявки ВВП для обеспечения ее соответствия пунктам формулы изобретения, признанным патентоспособными в ВПП, подается соответствующее ходатайство, а также в случае необходимости уплачивается соответствующая патентная пошлина.

(2) Одновременно с заявлением заявитель должен представить следующие документы:

(a) Копию последнего международного рабочего продукта WO/ISA, WO/PEA, или IPER, который устанавливает, что пункты формулы являются патентоспособными, и его перевод на русский или английский языки.

В случае если заявка удовлетворяет требованию взаимосвязи, указанному в D(b)(i), заявитель не обязан представлять копию письменного сообщения Международного поискового органа (WO/ISA) или Заключения Органа международной предварительной экспертизы о патентоспособности (IPER) только если они доступны через "PATENTSCOPE[®]". WO/ISA и IPER обычно доступны как "Международное предварительное заключение о патентоспособности по Главе I" ("IPRP Chapter I") и "Международное предварительное заключение о патентоспособности по Главе II" ("IPRP Chapter II") доступны через "PATENTSCOPE" через 30 месяцев от даты приоритета. Перевод на русский или английский языки WO/ISA, IPER или, если имеется, письменного сообщения Органа международной предварительной экспертизы о патентоспособности WO/PEA требуется всегда.

(b) Копию пунктов формулы, в отношении которых в последнем международном рабочем продукте установлено, что они являются патентоспособными, и их перевод на русский язык, если они на другом

языке, с заявлением о том, что русский перевод точно соответствует пунктам формулы изобретения на другом языке.

Если копия пунктов формулы, в отношении которых в последнем международном рабочем продукте установлено, что они являются патентоспособными, доступна через "PATENTSCOPE[®]", например, они были опубликованы в International Patent Gazette, заявитель не обязан представлять эти документы, пока они в иных обстоятельствах не будут затребованы Роспатентом. В случае если пункты формулы составлены не на русском языке, их перевод должен обеспечить заявитель.

(с) Копию документов, на которые имеются ссылки в последнем международном рабочем продукте международной заявки, соответствующей данной заявке.

Если указанный в ссылке документ является патентным документом, заявитель не должен его представлять. Однако если у Роспатента будут затруднения в получении этого документа, заявителю может быть предложено его представить. Непатентная литература должна представляться всегда.

Перевод указанных в ссылках документов не требуется.

(d) Заполненную таблицу соответствия, показывающую взаимосвязь между пунктами формулы заявки, по которым испрашивается ускоренная экспертиза в Роспатенте в рамках программы РРН-РСТ, и пунктами формулы, в отношении которых установлено, что они являются патентоспособными.

Если пункты формул идентичны, в таблице приводится соответствующее указание. Если пункты формул не идентичны, в таблице приводятся пояснения в отношении соответствия каждого пункта формул, с учетом условий, указанных в пункте D(1)(с).

Если заявитель уже представил в Роспатент указанные выше в параграфах (а) – (d) документы на русском языке одновременно или ранее, он может просто сослаться на эти документы.

Ф. Процедура проведения экспертизы в соответствии с Пилотной программой РСТ-РРН

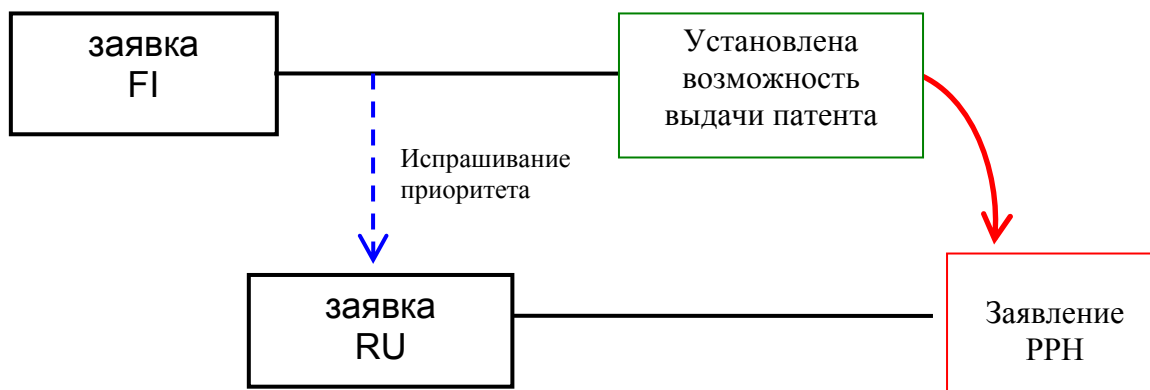
(1) В случае если заявление будет удовлетворено, заявитель будет извещен об этом и российская заявка получит право на прохождение экспертизы по программе РСТ-РРН. В тех случаях, когда заявление не соответствует всем требованиям, указанным выше, заявитель также будет об этом извещен с указанием на существующие недостатки в заявлении. Заявителю будет предоставлена возможность один раз исправить выявленные недостатки в установленные сроки. Если в установленные сроки исправления не будут представлены, заявление не будет удовлетворено, и заявка будет подлежать рассмотрению в рамках национальной процедуры. Если необходимые исправления будут представлены в установленные сроки, заявление будет удовлетворено, о чем заявителю будет выслано

соответствующее уведомление, а российская заявка получит право на прохождение экспертизы по программе РСТ-РРН.

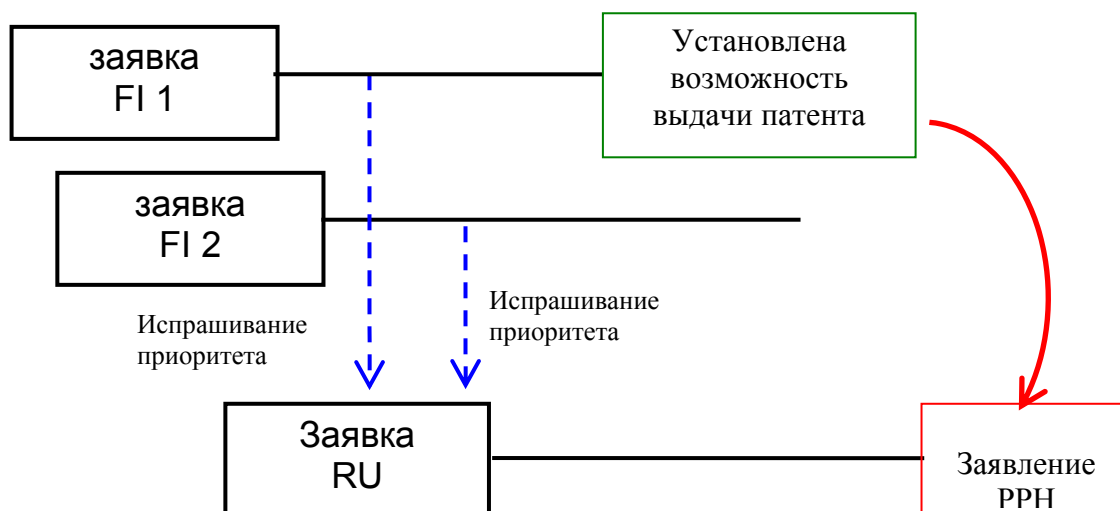
(2) Заявление не будет удовлетворено в отношении заявки, по которой начата экспертиза заявки на изобретение по существу. Заявитель должен выполнить все вышеуказанные требования для того, чтобы его заявка получила особый статус.

ПРИЛОЖЕНИЕ 1

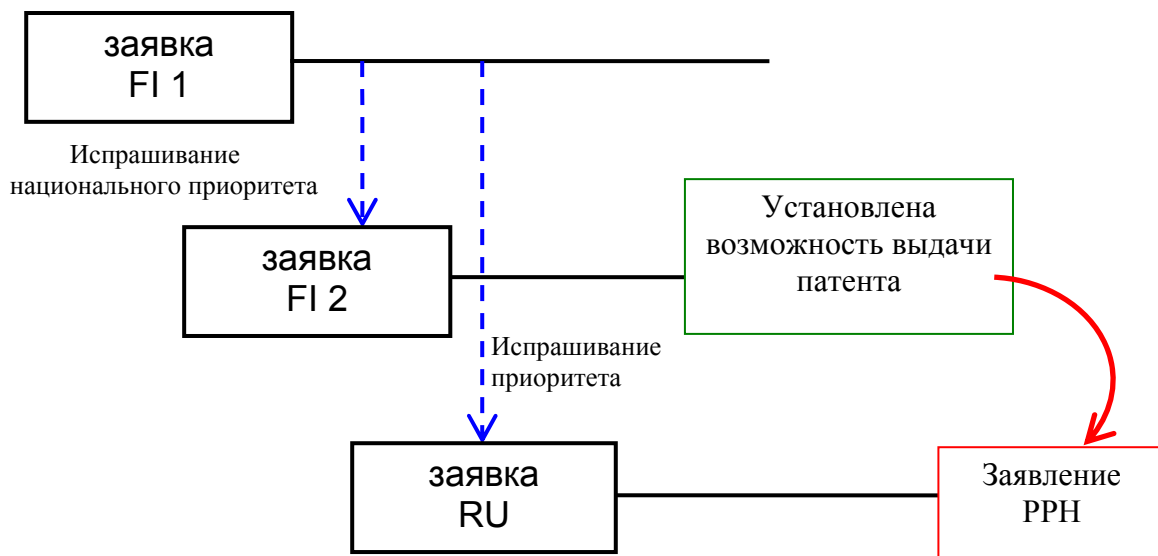
Заявка RU, по которой испрашивается приоритет в соответствии с Парижской конвенцией по заявке, поданной в NBPR



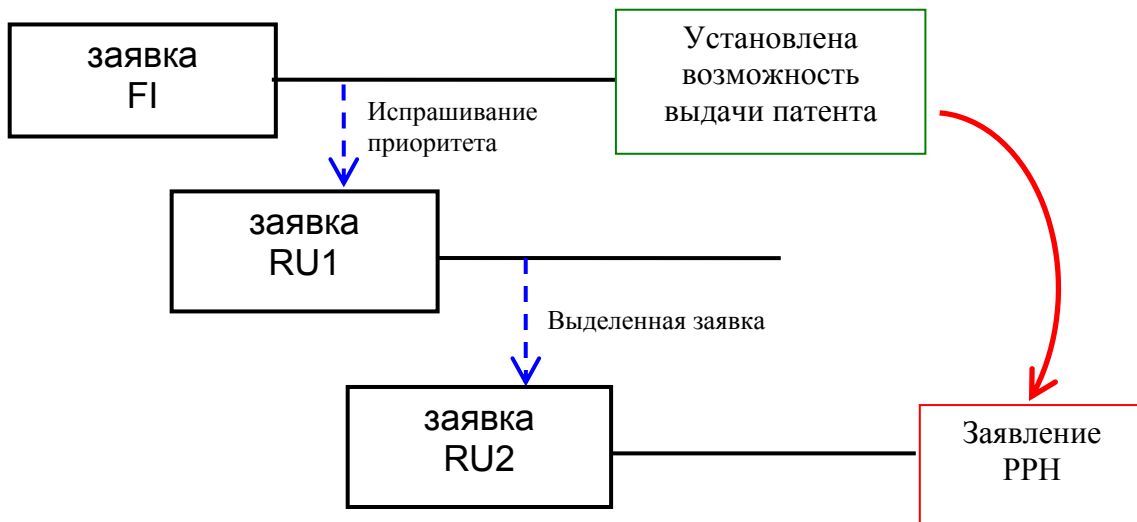
Заявка RU, по которой испрашивается множественный приоритет в соответствии с Парижской конвенцией



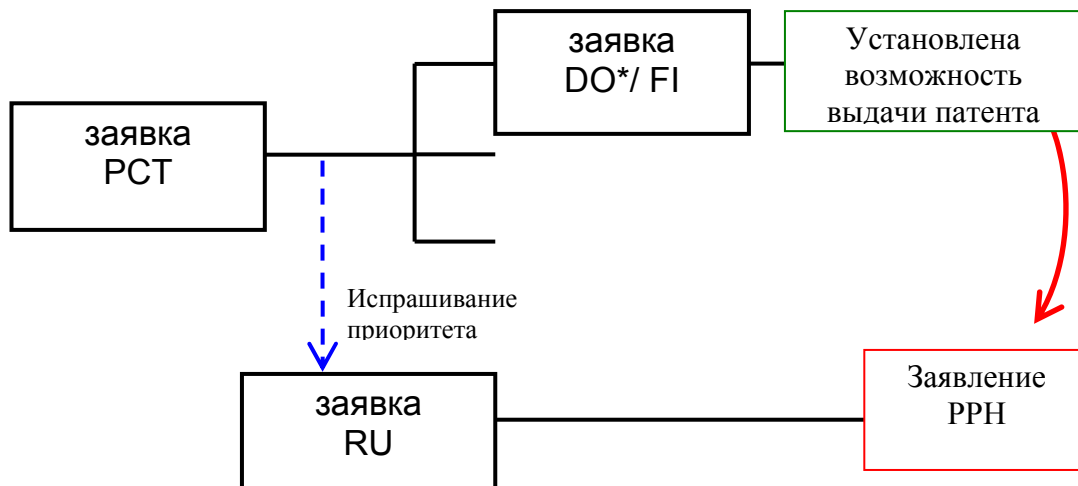
Заявка RU, поданная в соответствии с Парижской конвенцией и с испрашиванием национального приоритета



Выделенная заявка RU, поданная в соответствии с Парижской конвенцией

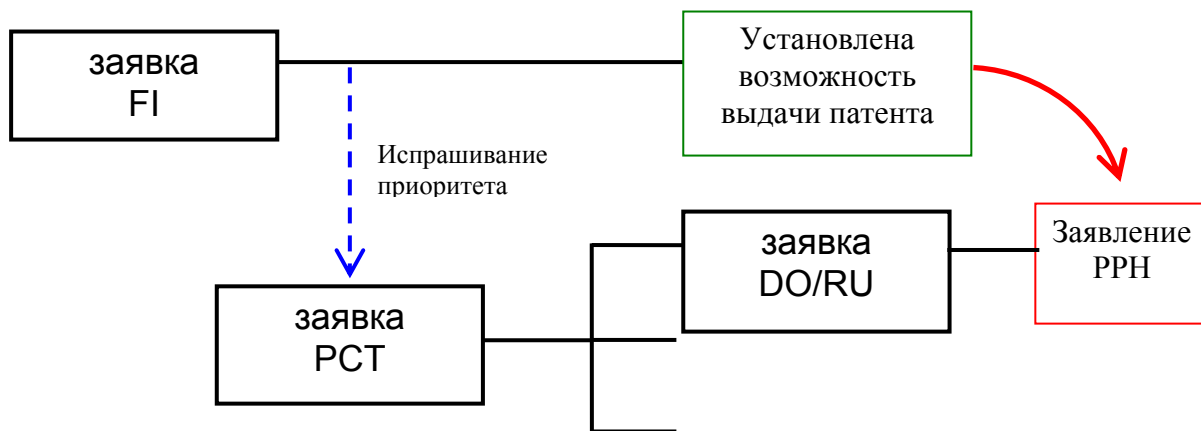


Заявка RU, поданная в соответствии с Парижской конвенцией с испрашиванием приоритета по заявке РСТ

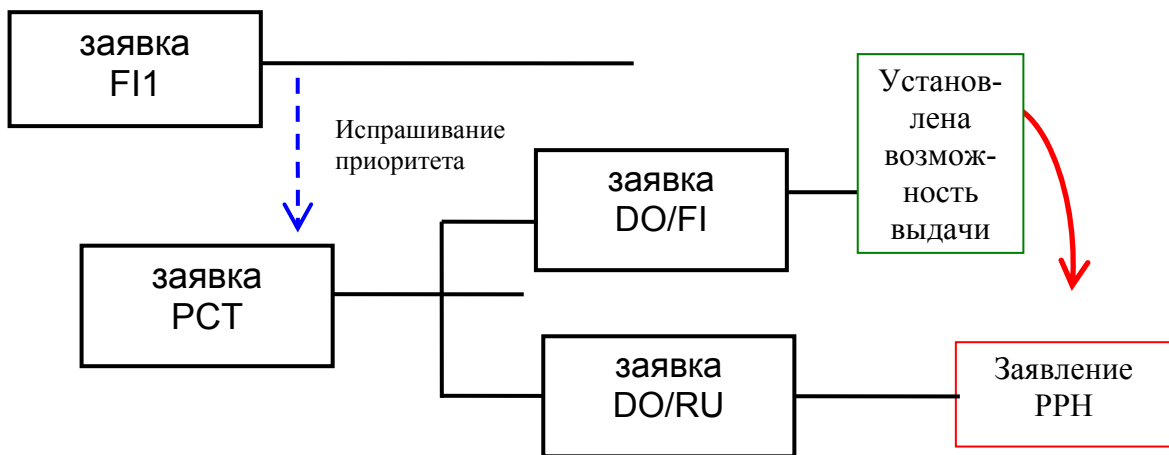


*DO = Указанное Ведомство

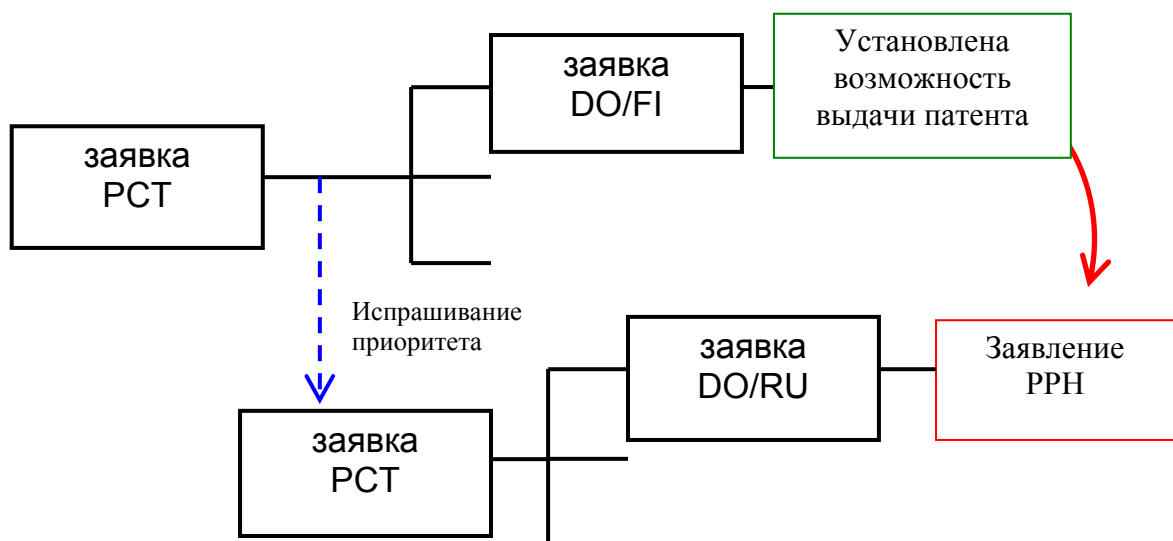
Заявка RU является переведенной на национальную фазу соответствующей заявкой PCT, которая испрашивает приоритет в соответствии с Парижской конвенцией по заявке NBPR



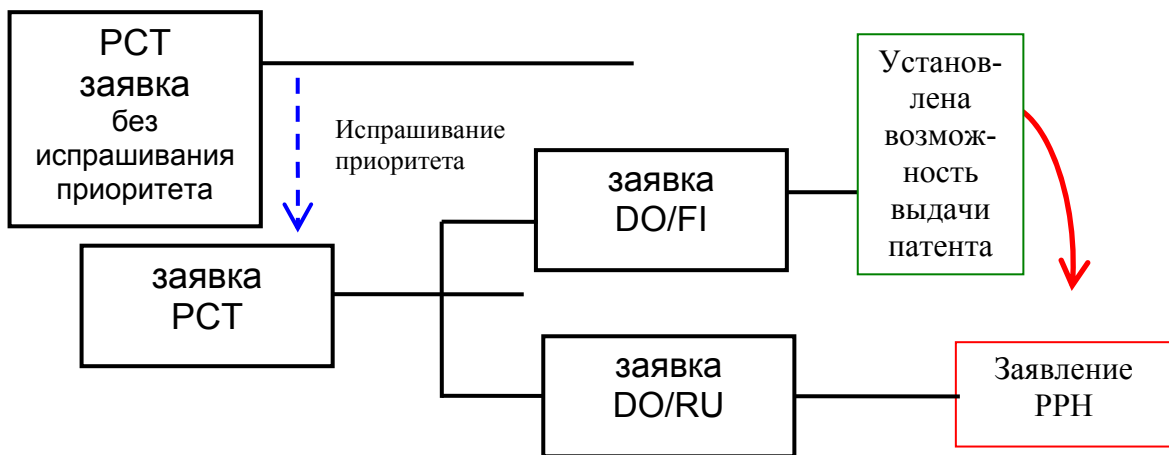
Путь в соответствии с процедурой PCT



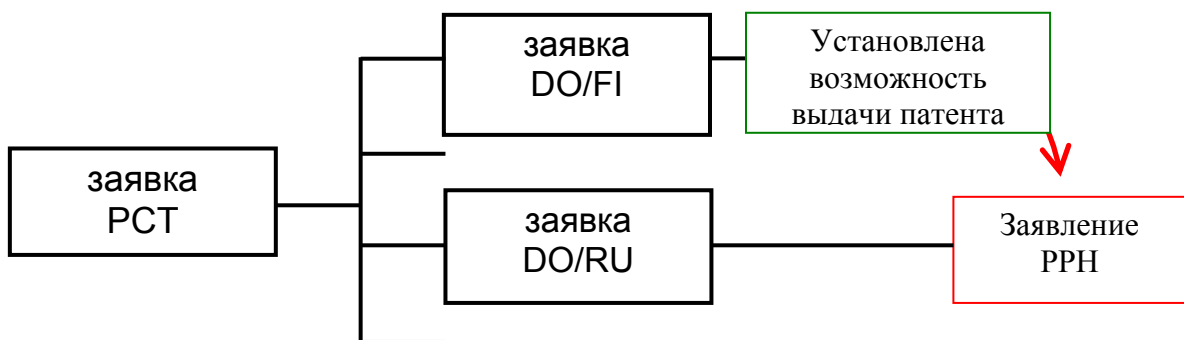
Заявка RU является переведенной на национальную фазу заявкой PCT, которая испрашивает приоритет в соответствии с Парижской конвенцией по другой заявке PCT



Путь в соответствии с процедурой PCT через прямую подачу заявки PCT

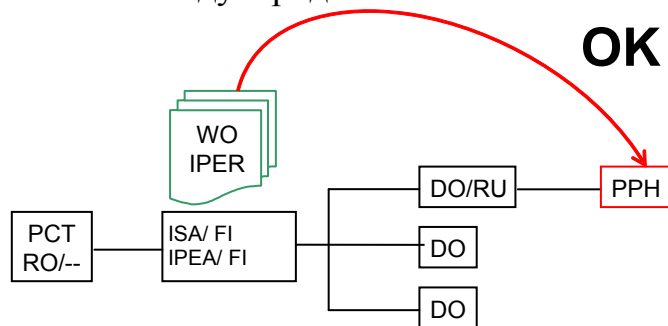


Заявка RU является переведенной на национальную фазу заявкой PCT без испрашивания приоритета

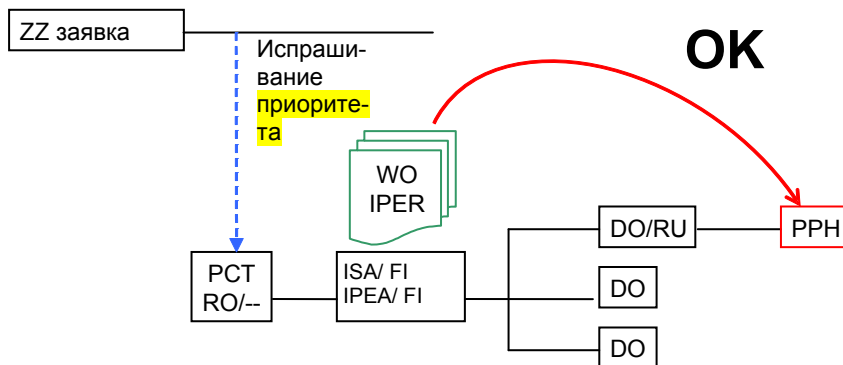


ПРИЛОЖЕНИЕ 2

(A) Заявка является переведенной на национальную фазу соответствующей международной заявкой

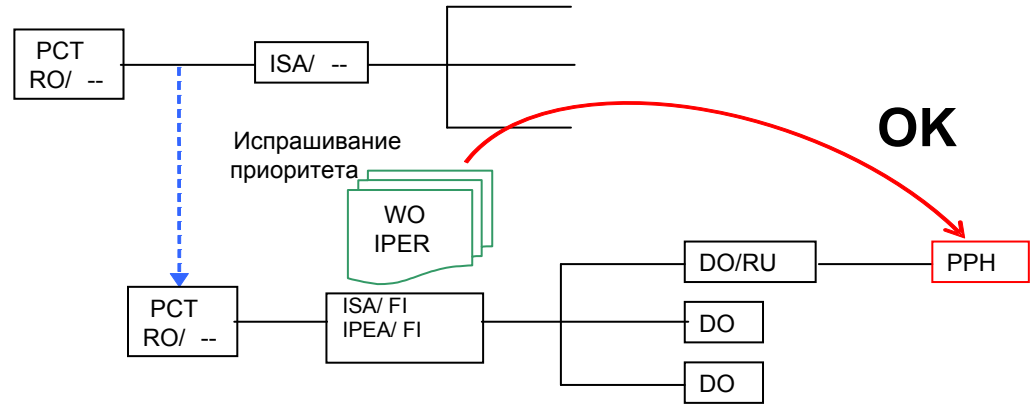


(A') Заявка является переведенной на национальную фазу соответствующей международной заявкой.
(По соответствующей международной заявке испрашивается приоритет на основании национальной заявки.)



(A ")

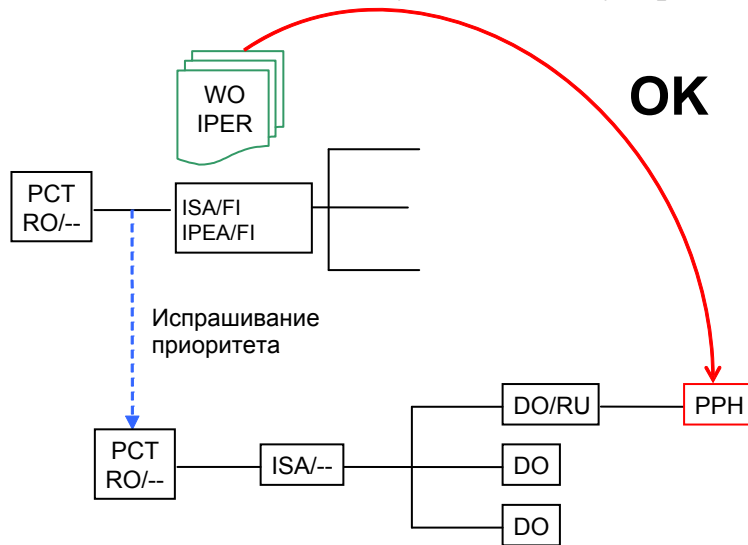
Заявка является переведенной на национальную фазу соответствующей международной заявкой.
(По соответствующей международной заявке испрашивается приоритет на основании другой международной заявки)



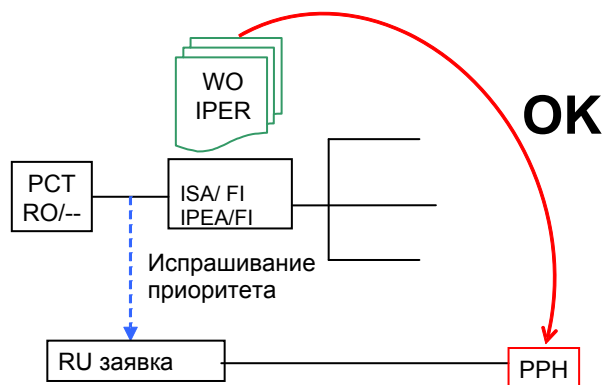
(B) Заявка является национальной заявкой, которая служит основанием для испрашивания приоритета по соответствующей международной заявке.



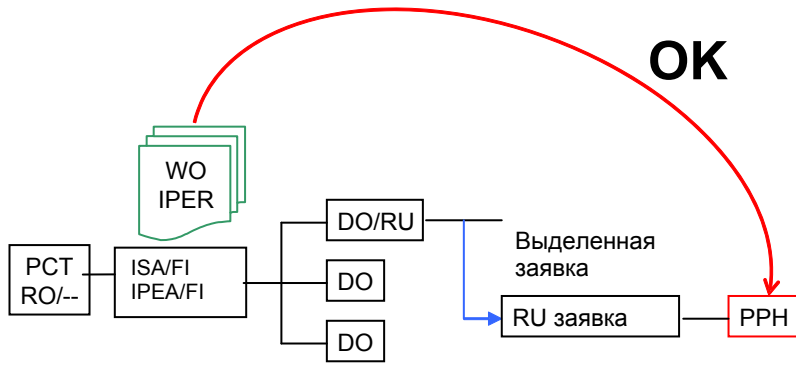
С) Заявка является переведенной на национальную фазу международной заявкой, по которой испрашивается приоритет на основании соответствующей международной заявки.



(D) Заявка является национальной заявкой, по которой испрашивается приоритет на основании соответствующей международной заявки.



(E1) Заявка является выделенной из заявки, которая удовлетворяет требованию (A)



(E2) Заявка является заявкой, по которой испрашивается национальный приоритет на основании заявки, которая удовлетворяет требованию (B)

