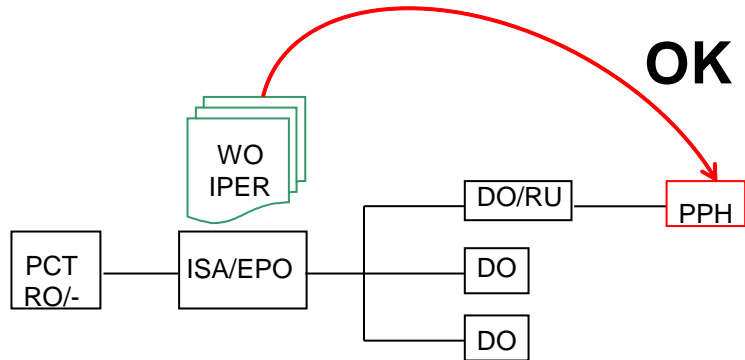
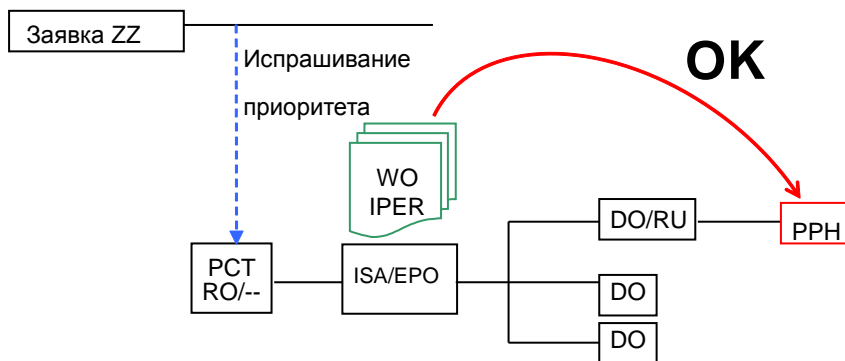


Приложение II

(А) Заявка - переведенная на национальную фазу соответствующая заявка РСТ

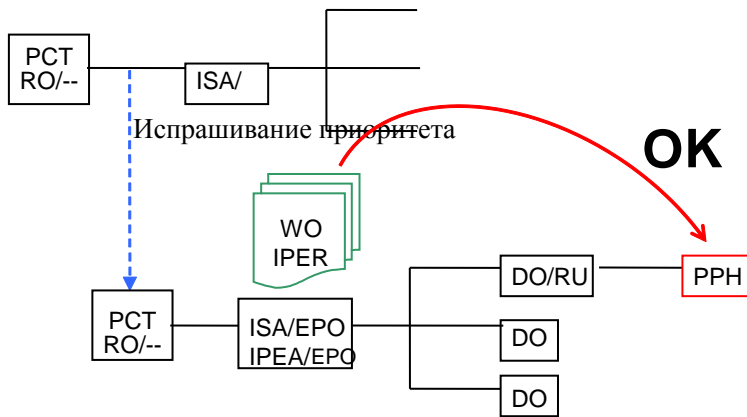


(А') Заявка - переведенная на национальную фазу соответствующая заявка РСТ (Приоритет соответствующей заявки РСТ испрашивается по национальной заявке, поданной в любое ведомство)

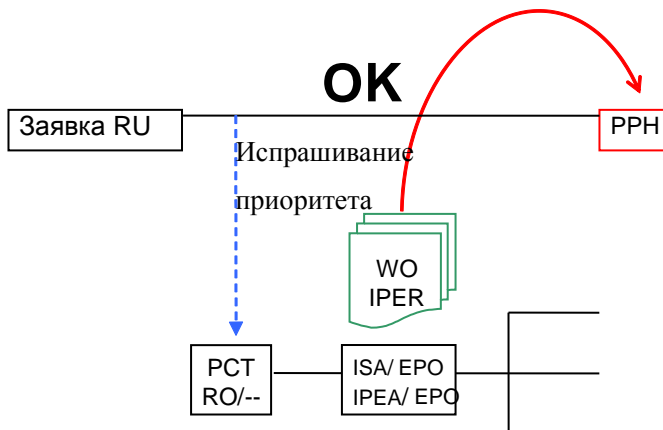


ZZ-любое ведомство

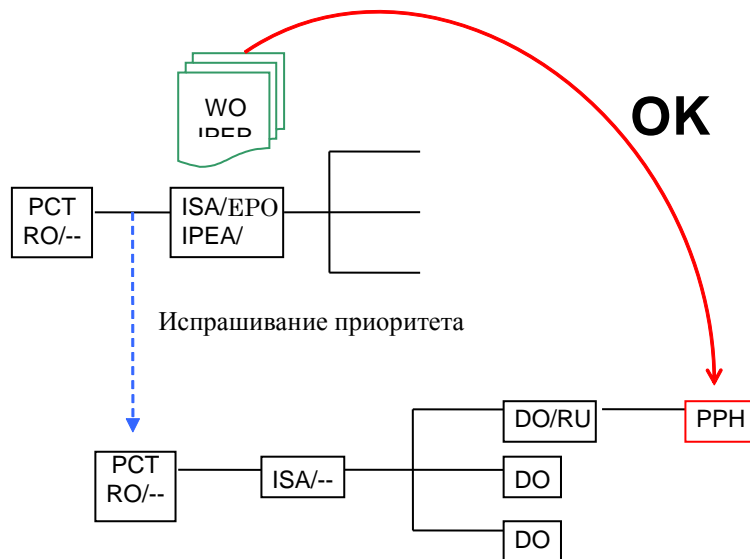
- (А”) Заявка - переведенная на национальную фазу соответствующая международная заявка
(Приоритет соответствующей международной заявки испрашивается по международной заявке)



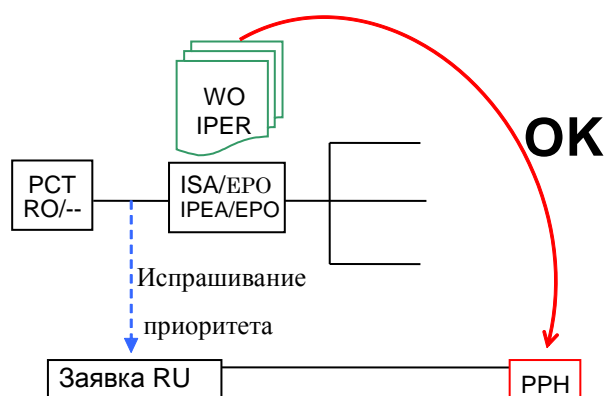
- (B) Заявка национальная, служит основанием для испрашивания приоритета соответствующей международной заявки



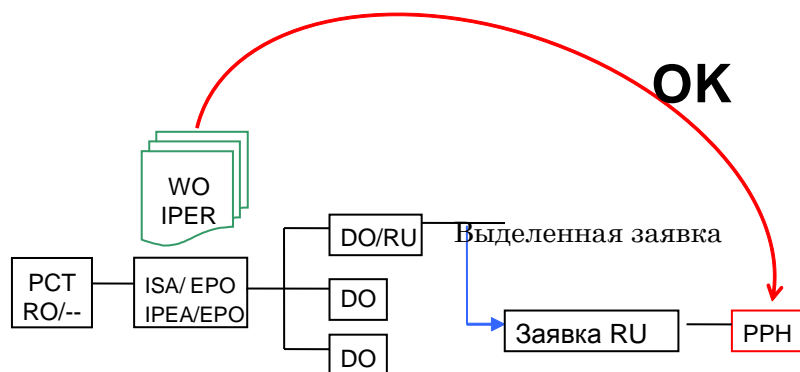
(C) Заявка – переведенная национальную фазу международная заявка, приоритет испрашивается на основании соответствующей международной заявки



(D) Заявка национальная, приоритет испрашивается на основании соответствующей международной заявки



(E1) Заявка выделена из заявки, удовлетворяющей требованию (A).



(E2) Заявка, по которой испрашивается национальный приоритет на основании заявки, удовлетворяющей требованию (B)

