

Anlage 2

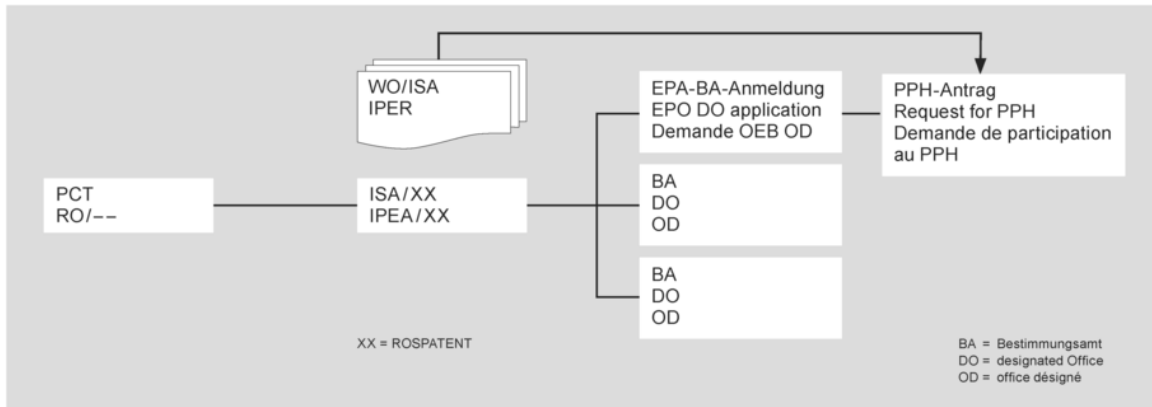
A) Die Anmeldung ist eine Anmeldung in der nationalen Phase, die zu der korrespondierenden internationalen Anmeldung gehört.

Annex 2

(A) The application is a national phase application of the corresponding international application.

Annexe 2

A) La demande est une demande internationale entrée dans la phase nationale.



A') Die Anmeldung ist eine Anmeldung in der nationalen Phase, die zu der korrespondierenden internationalen Anmeldung gehört.

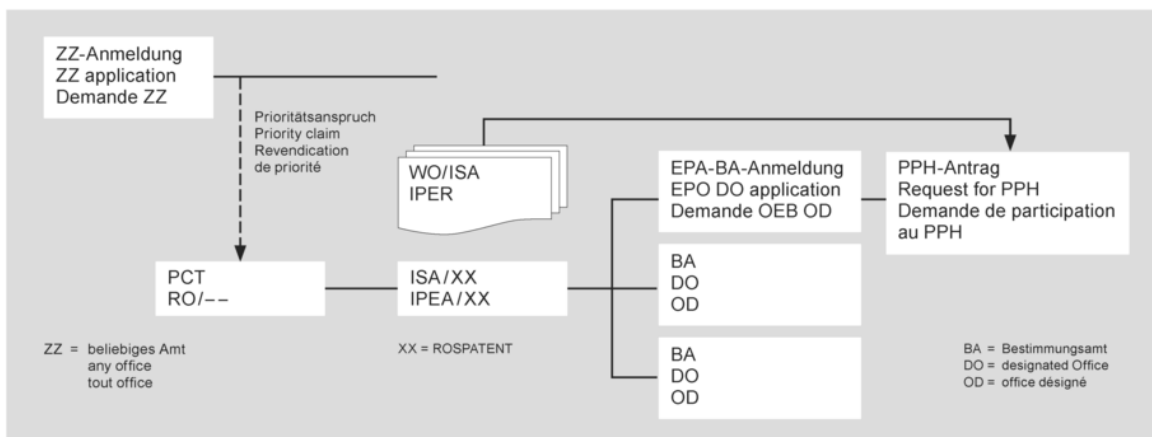
(A') The application is a national phase application of the corresponding international application.

A') La demande est une demande internationale entrée dans la phase nationale.

(Die korrespondierende internationale Anmeldung beansprucht die Priorität einer nationalen Anmeldung.)

(The corresponding international application claims priority from a national application.)

(La demande internationale correspondante revendique la priorité d'une demande nationale.)



A") Die Anmeldung ist eine Anmeldung in der nationalen Phase, die zu der korrespondierenden internationalen Anmeldung gehört.

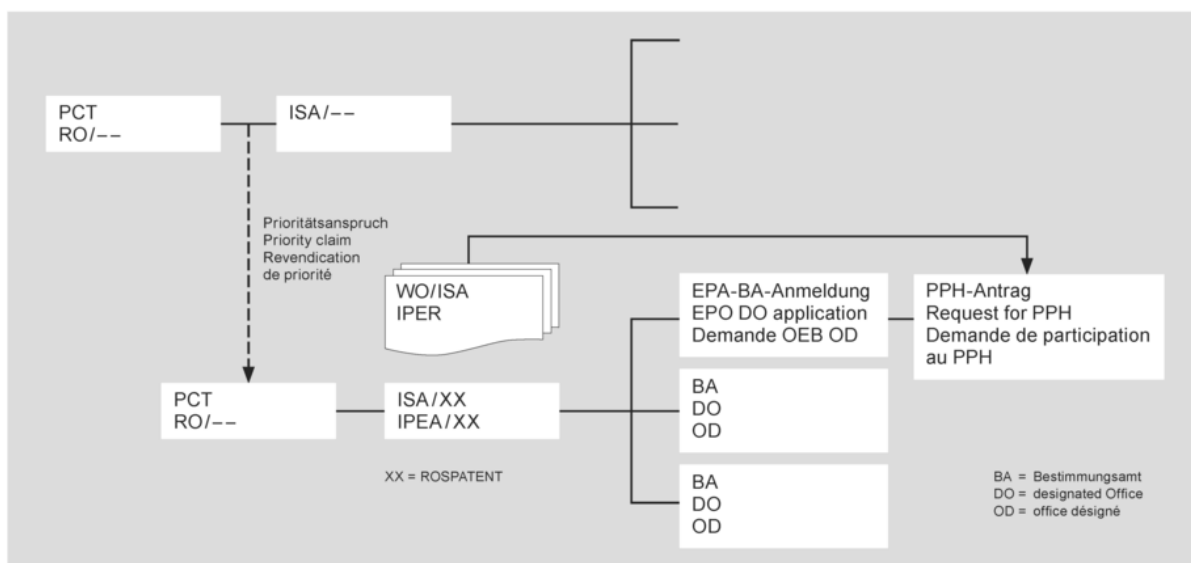
(A") The application is a national phase application of the corresponding international application.

A") La demande est une demande internationale entrée dans la phase nationale.

(Die korrespondierende internationale Anmeldung beansprucht die Priorität einer internationalen Anmeldung.)

(The corresponding international application claims priority from an international application.)

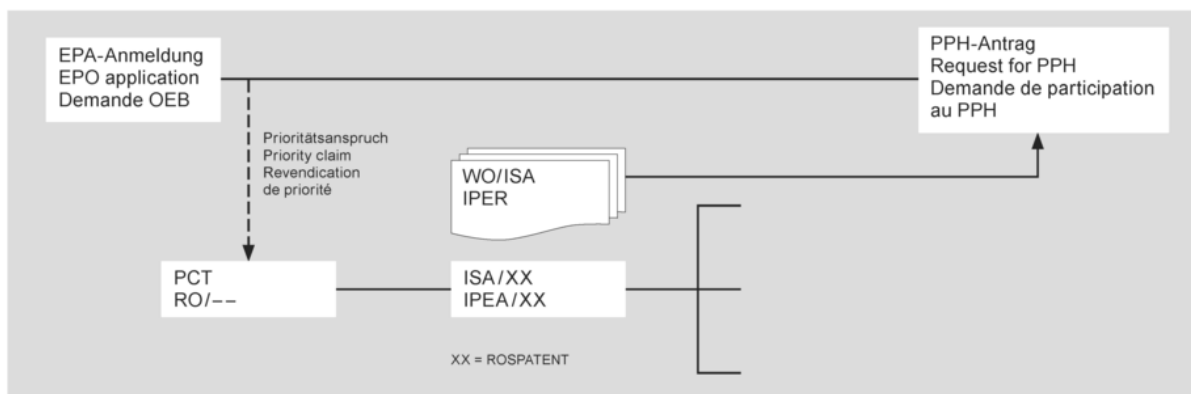
(La demande internationale correspondante revendique la priorité d'une demande internationale.)



B) Die Anmeldung ist eine nationale Anmeldung, die dem Prioritätsanspruch der korrespondierenden internationalen Anmeldung zugrunde liegt.

(B) The application is a national application on which the priority claim of the corresponding international application is based.

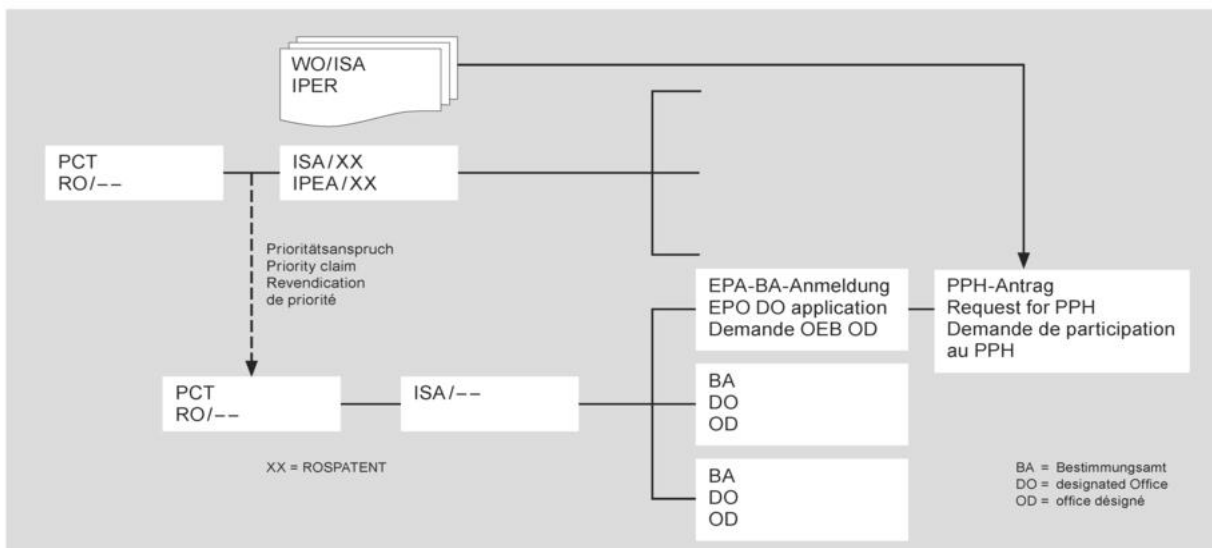
B) La demande est une demande nationale fondant la revendication de priorité de la demande internationale correspondante.



C) Die Anmeldung ist eine Anmeldung in der nationalen Phase, die zu einer internationalen Anmeldung gehört, die ihrerseits die Priorität der korrespondierenden internationalen Anmeldung beansprucht.

(C) The application is a national phase application of an international application claiming priority from the corresponding international application.

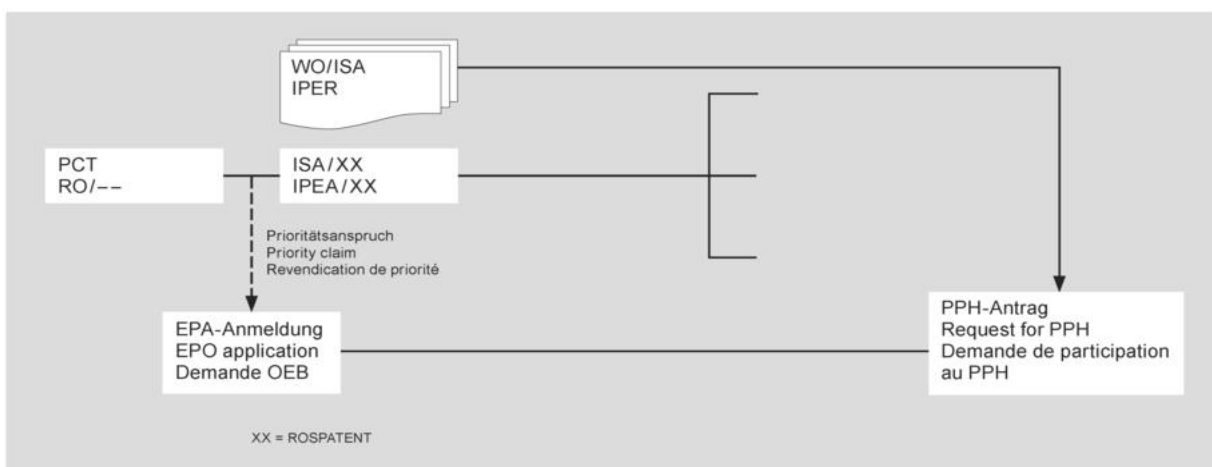
C) La demande est une demande internationale entrée dans la phase nationale et revendiquant la priorité de la demande internationale correspondante.



D) Die Anmeldung ist eine nationale Anmeldung, die eine äußere/innere Priorität der korrespondierenden internationalen Anmeldung beansprucht.

(D) The application is a national application claiming foreign/domestic priority from the corresponding international application.

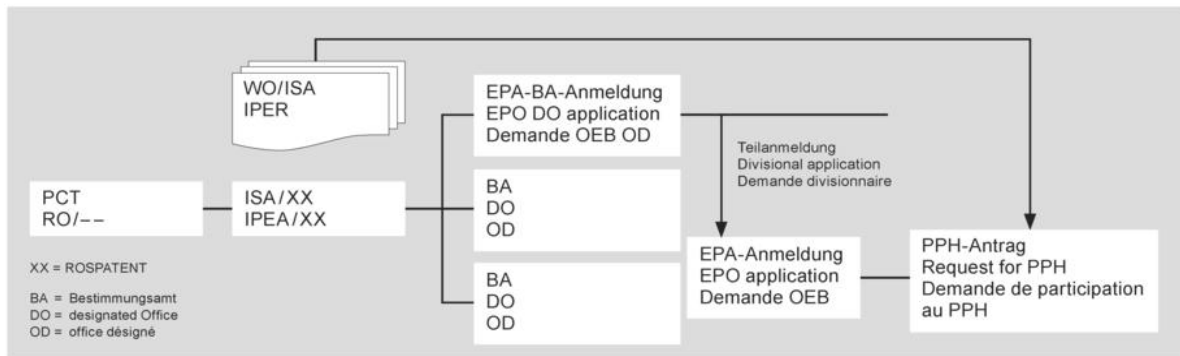
D) La demande est une demande nationale revendiquant une priorité étrangère/nationale de la demande internationale correspondante.



E1) Die Anmeldung ist eine Teilanmeldung zu einer Anmeldung, die das Erfordernis A erfüllt.

(E1) The application is a divisional application of an application which satisfies requirement (A).

E1) La demande est une demande divisionnaire d'une demande qui satisfait au critère A.



E2) Die Anmeldung ist eine Anmeldung, die eine innere Priorität einer Anmeldung beansprucht, die das Erfordernis B erfüllt.

(E2) The application is an application claiming domestic priority from an application which satisfies requirement (B).

E2) La demande est une demande revendiquant la priorité nationale d'une demande qui satisfait au critère B.

