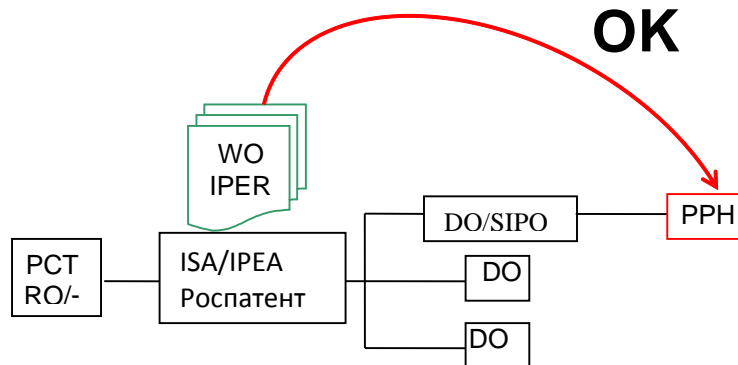
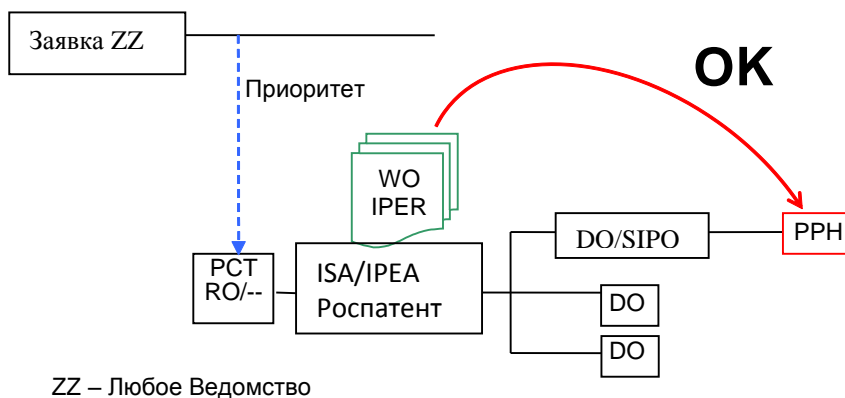


Приложение II

(A) Международная заявка, переведённая на национальную фазу

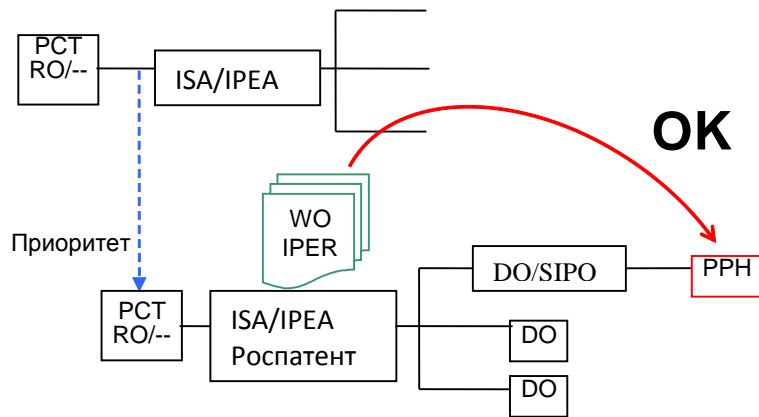


(A') Международная заявка, переведённая на национальную фазу
(Соответствующая заявка PCT испрашивает приоритет по национальной заявке национального ведомства)

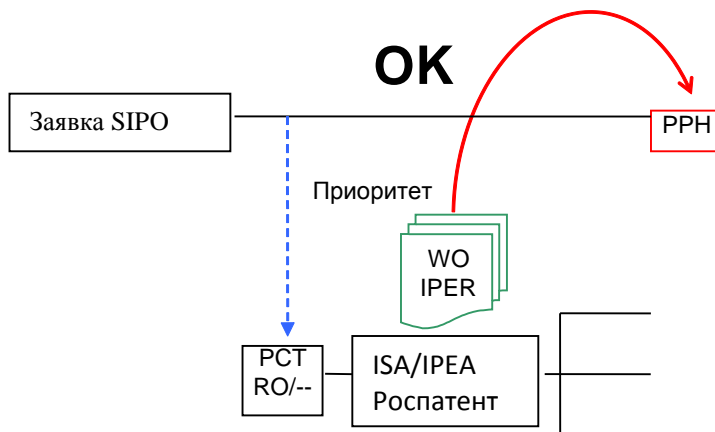


(A”) Международная заявка, переведённая на национальную фазу

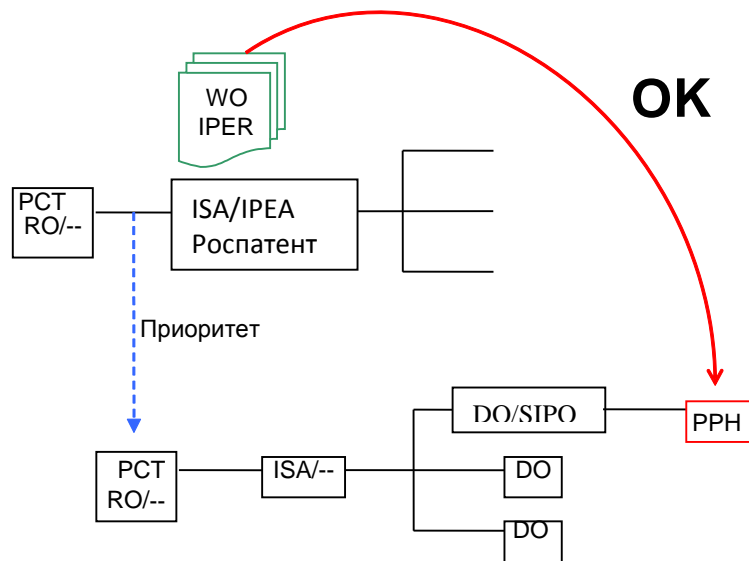
(Соответствующая заявка РСТ испрашивает приоритет по международной заявке)



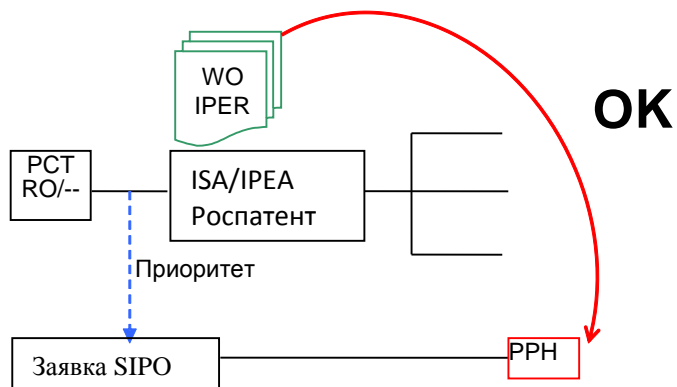
(B) Национальная заявка по которой испрашивает приоритет соответствующая международная заявка



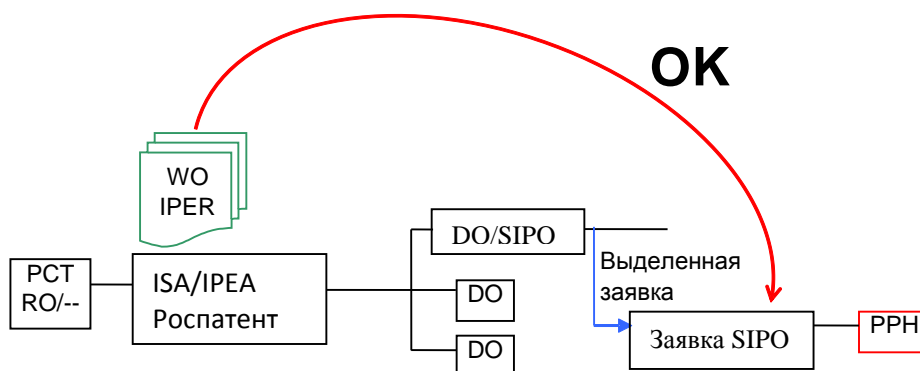
(C) Международная заявка на национальной фазе, испрашивающая приоритет по соответствующей международной заявке



(D) Национальная заявка испрашивающая приоритет по соответствующей международной заявке



(E1) Заявка, выделенная из заявки, удовлетворяющей требованию (A)



(E2) Заявка, испрашивающая внутренний приоритет по заявке, удовлетворяющей требованию (B)

