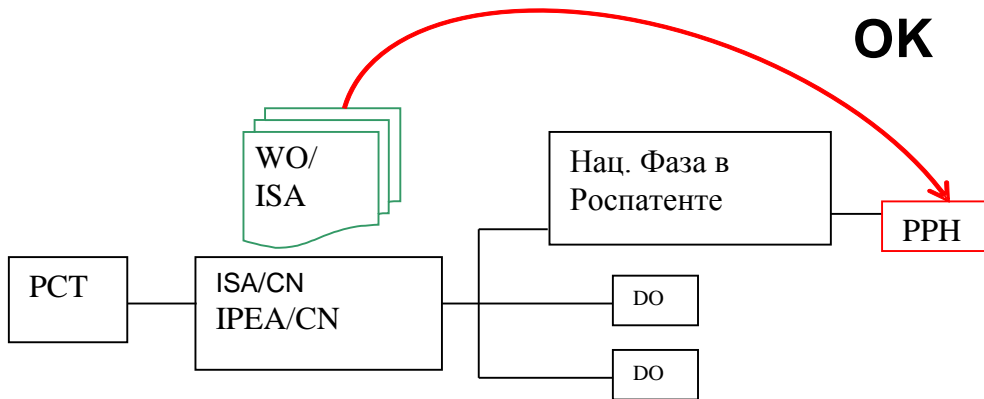
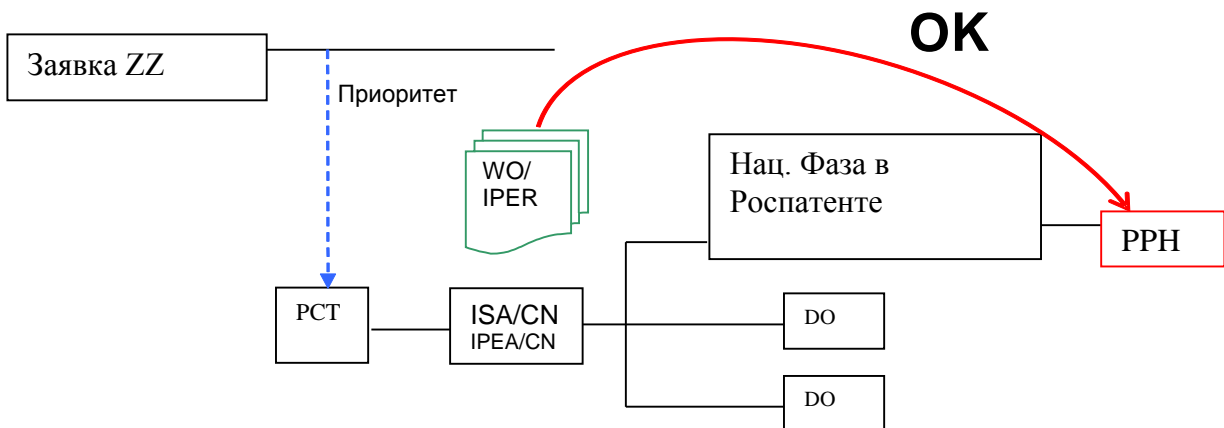


Приложение II

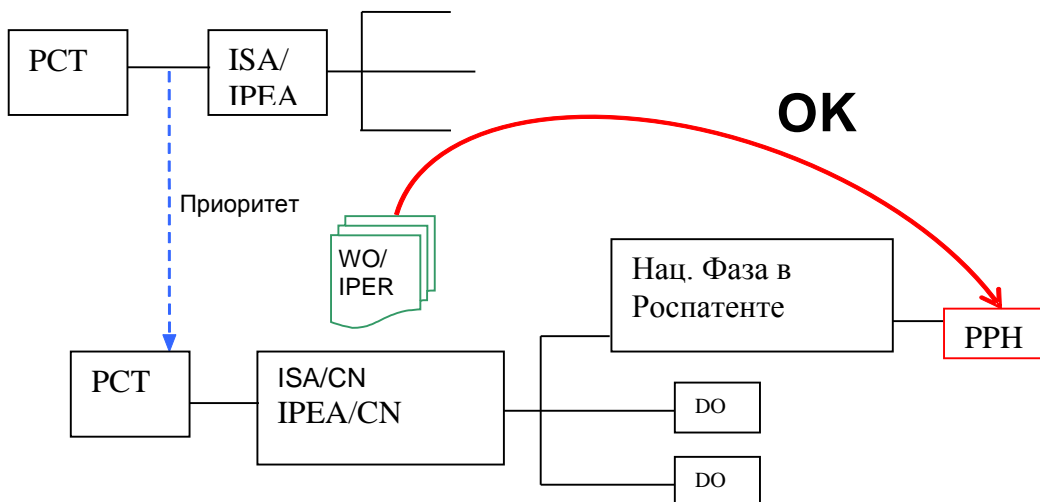
(A) Заявка PCT на национальной фазе



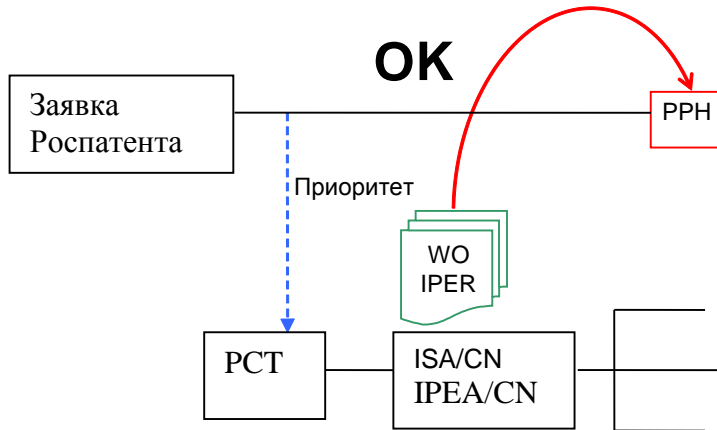
(A') Заявка PCT на национальной фазе (Заявка PCT испрашивает приоритет по заявке любого ведомства)



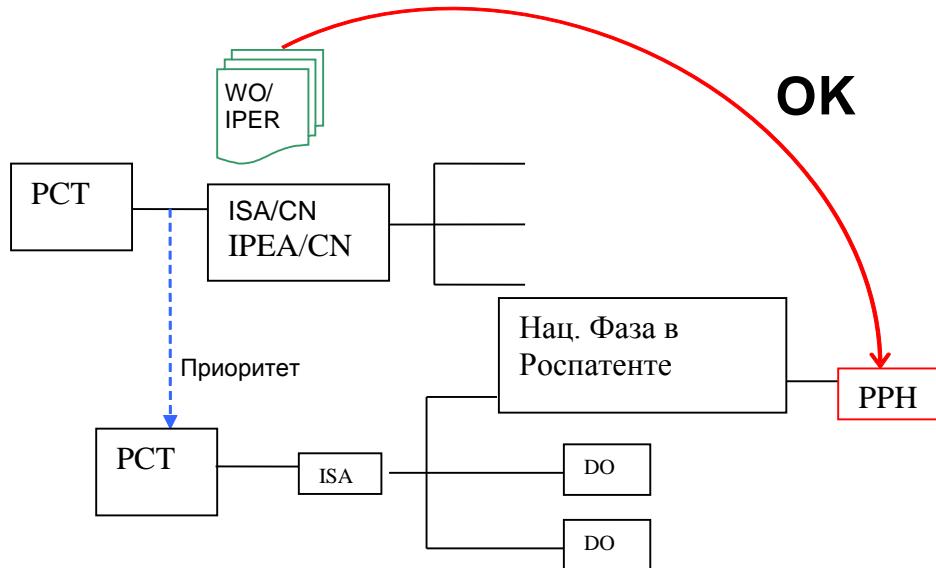
(A'') Заявка PCT на национальной фазе (Заявка PCT испрашивает приоритет по международной заявке)



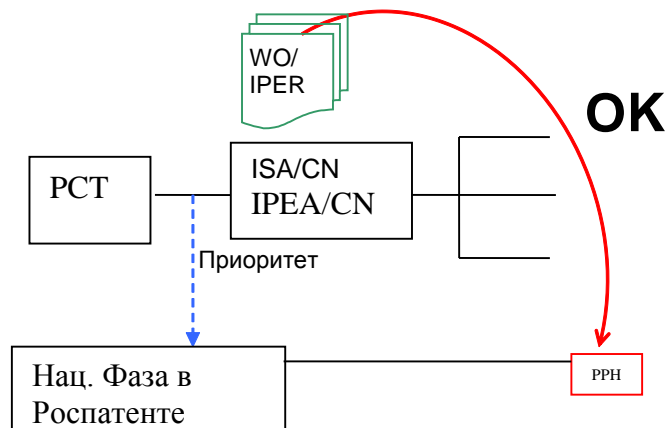
(B) Национальная заявка, по которой испрашивает приоритет соответствующая международная заявка



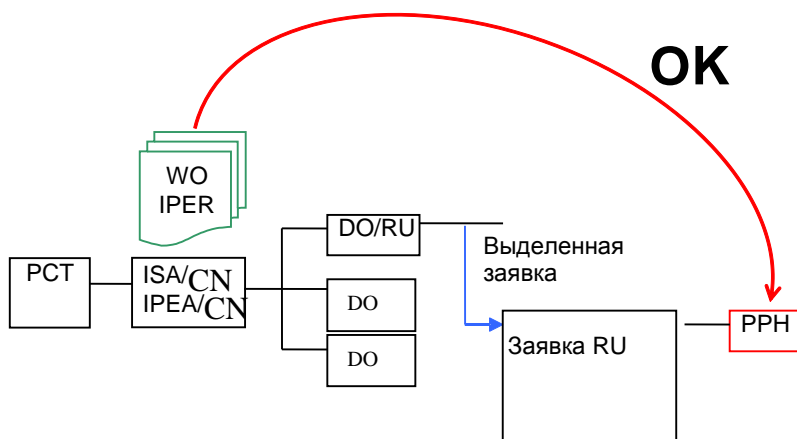
(C) Заявка PCT на национальной фазе (Заявка PCT испрашивает приоритет по международной заявке)



D) Национальная заявка, испрашивающая приоритет по соответствующей международной заявке



(E1) Заявка, выделенная из заявки, удовлетворяющей требованию «А»



(E2) Заявка испрашивающая внутренний приоритет по заявке, удовлетворяющей требованию «В»

